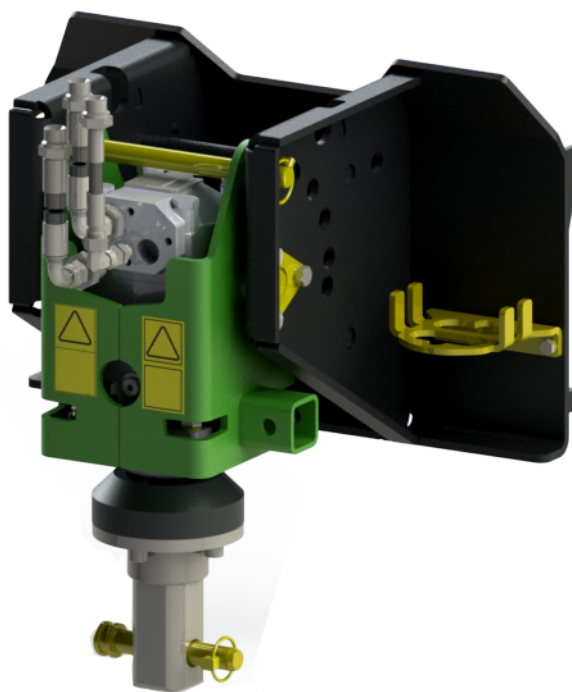


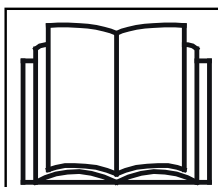
AVANT®

Työlaitteen käyttöohje



Monitoimipyöritysüksikkö

Tuotenumero A37190



Lue käyttöohjeet huolellisesti ennen laitteen käyttöä ja noudata kaikkia annettuja ohjeita.

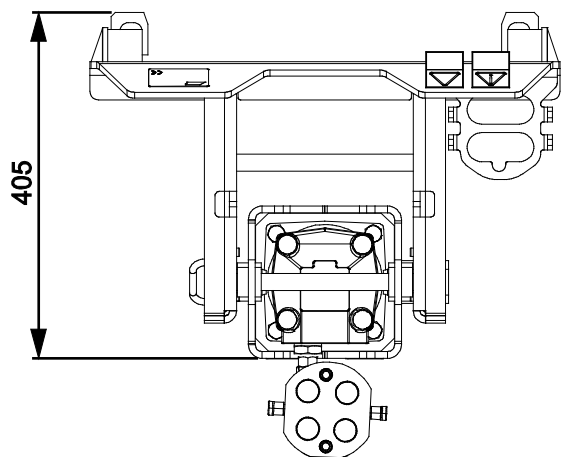
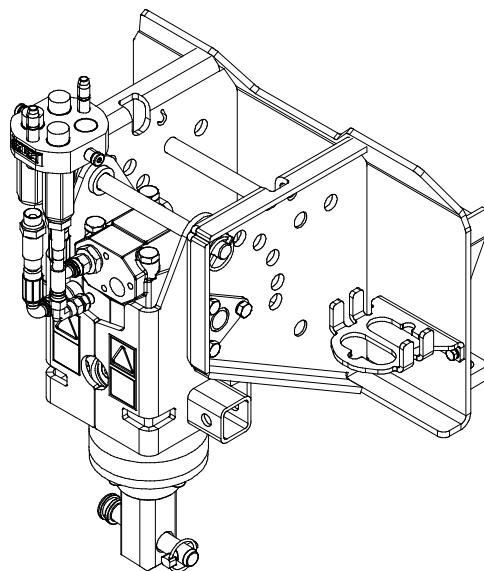
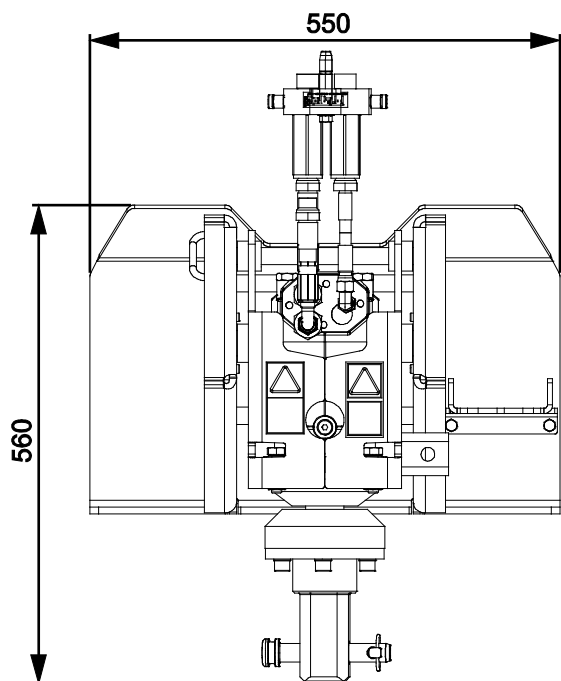
Säilytä käyttöohje myöhempää tarvetta varten.

Valmistaja:

AVANT®
AVANT TECNO OY
e-mail: sales@avanttecno.com

Ylötie I
33470 YLÖJÄRVI
FINLAND
Tel. +358 3 347 8800
Fax +358 3 348 551 I

www.avant.fi



SISÄLLYS

1. ALKUSANAT	4
Varoitussymbolit tässä käyttöohjeessa	5
2. KÄYTTÖTARKOITUS	6
3. TURVALLISUUSOHJEITA MONITOIMIPYÖRITTIMEN KÄYTTÖÖN	7
4. TEKNISET TIEDOT	11
4.1 Pyörimisnopeus	11
4.2 Monitoimipyörittimen työkalut	12
4.3 Turvallisuusmerkinnät ja laitteen pääkomponentit	13
5. TYÖLAITTEEN KIINNITTÄMINEN	15
5.1 Hydrauliletkujen kiinnittäminen ja irrottaminen.....	16
6. KÄYTTÖ	18
6.1 Tarkistukset ennen käyttöä.....	19
6.2 Säädot.....	20
6.3 Kuljetusasento	22
6.4 Varastointi	23
7. TARVIKELAATIKON KÄYTTÖ	24
7.1 Työkalun vaihtaminen.....	24
7.2 Maaporat.....	25
7.3 Betonimylly.....	30
7.4 Vaakaharja.....	36
7.5 Jyrsinpää	39
7.6 Ruuvipaalun adapteri	42
7.7 Ruuvihalkaisija	44
7.8 Kaapelikela.....	47
7.9 Rumpuseulakauha.....	51
8. KUNNOSSAPITO JA HUOLTO	54
8.1 Hydraulikomponenttien tarkastaminen.....	54
8.2 Työlaitteen puhdistaminen.....	55
8.3 Metallirakenteiden tarkastaminen.....	55
8.4 Voitelu	55
8.5 Työkalujen kunnossapito	55
9. TAKUUEHDOT	59

I. Alkusanat

Avant Tecno Oy haluaa kiittää teitä siitä, että olette hankkineet AVANT-työlaitteen. Se on suunniteltu ja valmistettu pitkällisen tuotekehityksen ja kokemuksen perusteella. Tähän käyttöohjeeseen perehtymällä ja sitä noudattamalla varmistatte turvallisuutenne sekä työlaitteenne varman toiminnan ja pitkän käyttöiän. Lue ohjeet huolellisesti läpi ennen laitteen käyttöönottoa tai huoltotöitä.

Tämän käyttöohjeen tarkoitus on auttaa:

- käyttämään laitetta turvallisesti ja tehokkaasti
- huomioimaan ja ehkäisemään mahdolliset vaaraa aiheuttavat tilanteet
- pitämään laite kunnossa ja pitkäikäisenä

Ohjeiden avulla työlaitteen ja kuormaajan käyttäminen onnistuu turvallisesti kokemattomaltakin käyttäjältä. Ohjeet sisältävät tärkeitä ohjeita myös kokeneelle AVANT-kuljettajalle. Pidä huoli, että vain opastuksen saaneet henkilöt käyttävät kuormaajaa, ja että myös he ovat tutustuneet sekä kuormaajan että työlaitteen ohjekirjaan ja tapauskohtaisiin turvaohjeisiin ennen laitteen käyttämistä. Laitteen käyttäminen muuhun tarkoitukseen tai muulla tavalla kuin tässä käyttöohjeessä kuvattu on kielletty. Pidä käyttöohje saatavilla koko laitteen eliniän ajan. Muista myös luovuttaa tämä ohjekirja uudelle omistajalle luopuessasi laitteesta. Mikäli ohje katoaa, muista, että voit pyytää uuden jälleenmyyjältäsi tai valmistajalta.

Tässä käyttöohjekirjassa esitettyjen turvallisuusohjeiden lisäksi on huomioitava myös työsuojeluun liittyvät asetukset, paikalliset lait tai säännöt, ja muut asetukset laitteen käytöstä. Erityisesti laitteen tieliikennekäyttöä koskevat lait ja asetukset on huomioitava. Ota yhteyttä Avant-jälleenmyyjääsi saadaksesi lisätietoja paikallisista säännöksistä ennen kuin käytät kuormaajaa yleisellä tiellä.

Mikäli teillä on laitteen käyttöön tai huoltoon liittyviä lisäkysymyksiä, tai tarvitsette varaosia tai huoltoa, ottakaa yhteyttä omaan AVANT -jälleenmyyjäänne.

Tämä ohje on alkuperäisen englanninkielisen ohjekirjan käännös. Jatkuvan tuotekehityksen johdosta jotkin tässä käyttöohjeessä esitetyt yksityiskohdat saattavat poiketa omistamistanne laitteista. Tässä käyttöohjeessä olevissa kuvissa voi esiintyä lisävarusteita tai ominaisuuksia, joita ei kuitenkaan ole jatkuvasti saatavilla. Pidätämme oikeuden muuttaa ohjekirjan sisältöä ilman velvollisuutta ilmoittaa muutoksista. Copyright © 2018 Avant Tecno Oy. Kaikki oikeudet pidätetään.

Varoitussymbolit tässä käyttöohjeessa

Tässä käyttöohjeessa käytetään seuraavia varoitussymboleita. Ne viittaavat sellaisiin tekijöihin, joiden huomioiminen vähentää henkilö- tai omaisuusvahinkojen vaaraa:



VAROITUS: HUOMIOSYMBOLI

Tämä symboli tarkoittaa: **"Varoitus, ole varovainen! Kyseessä on oma turvallisuutesi!"**

Lue huolella kolmiomerkin ohessa oleva varoitusviesti, se varoittaa välittömästä vaarasta, joka voi aiheuttaa vakavia henkilövahinkoja.

Itse varoitussymboli ja sen ohessa oleva varoitusviesti viittaavat tärkeisiin turvaohjeisiin tässä käyttöohjekirjassa. Sitä käytetään huomion kiinnittämiseksi ohjeisiin, jotka vaikuttavat omaan sekä muiden henkilöiden turvallisuuteen. Tämän symbolin nähdessäsi ole valppaana, turvallisuutesi on kyseessä, lue symbolin yhteydessä oleva varoitusviesti huolellisesti ja tiedota myös muita käyttäjiä.

VAARA:

Tämä merkkisana viittaa vaaralliseen tapahtumaan, joka johtaa kuolemaan tai vakaviin vammoihin, jos vaaratilannetta ei vältetä.

VAROITUS:

Tämä merkkisana viittaa vaaratilanteisiin, joiden seurauksena voi olla vakavia vammoja tai kuolema, jos vaaratilannetta ei vältetä.

HUOMIOI:

Tätä merkkisanaa käytetään ilmaisemaan tilanteita, joiden seurauksena voi olla vähäisiä vammoja, jos vaaratilannetta ei vältetä.

HUOMAUTUS

Tämä huomiosymboli viittaa laitteen oikeaa käyttöä ja kunnossapitoa koskeviin tärkeisiin kohtiin.

Symbolin lähetyksellä olevan ohjeen laiminlyönti voi johtaa laitteen rikkoutumiseen tai omaisuusvahinkoihin.

2. Käyttötarkoitus

Avant Monitoimipyöritysyksikkö on taulukossa 1 lueteltuihin Avant-kuormaajiin tarkoitettu työlaite. Voimakas ja vahvatekoinen hydraulimoottorikäyttöinen pyörin on varustettu neliömäisellä akselilla ja tappilukituksella, mikä mahdollistaa erilaisten työkalujen kiinnittämisen monitoimipyöritimeen. Tappilukituksen ansiosta eri työkalujen vaihtaminen on helppoa ja nopeaa.

Monitoimipyöritimeen voidaan kiinnittää seuraavia työkaluja: Maaporia, ruuvipaaluadapteri, betonimylly, ruuvihalkoja, rumpuseulakauha, kaapelikela, vaakaharja, sekä jyrinpää. Monitoimipyöritimeen sopivat työkalut ja niiden tiedot esitetään tarkemmin tässä käyttöohjekirjassa.

Monitoimipyörintä ja sen työkaluja ei ole tarkoitettu muuhun kuin tässä käyttöohjeessa kuvattuun käyttöön, eikä niitä saa käyttää muutoin kuin käyttötarkoitusten mukaiseen käyttöön.

Työlaite on suunniteltu mahdollisimman huoltovapaaksi. Käyttäjä voi suorittaa tavanomaiset säännölliset huollot itse. Käyttäjä ei kuitenkaan voi tehdä kaikkia huoltotoita tehdä itse, ja vaativat huolto- ja korjaustyöt on jätettävä ammattilaisen tehtäväksi. Kaikissa huoltotoissa tulee käyttää asianmukaisia turvavarusteita ja suojaimia. Käytettävien varaosien tulee vastata täysin alkuperäisiä osia, mikä voidaan varmistaa käyttämällä ainoastaan alkuperäisiä varaosia. Erillinen varaosaluettelo voi olla saatavilla, kysy Avant-jälleenmyyjältäsi.

Tutustu käyttöohjeen huoltoa ja kunnossapitoa koskeviin ohjeisiin. Ota yhteyttä Avant-jälleenmyyjääsi, jos sinulla on lisäkysymyksiä laitteen käytöstä tai huollosta, tai jos tarvitset varaosia tai huoltopalvelua.

Taulukko 1 - Monitoimipyöritysyksikkö - Yhteensopivuus Avant-kuormaajiin

Malli	220	313S	420	525LPG	630	745	
	225	320S	423	R28	R35	750	e5
	225LPG		520	528	635	755i	e6
			523	530	640	760i	
			R20				
A37190	•	•	•	•	•	•	(•)

On suositeltua käyttää työlaitetta vain niiden kuormaajien kanssa, jotka on merkitty • -merkillä taulukkoon 1. Käytettäessä (•) merkittyjen koneiden kanssa täyttä suorituskyykyä ei välttämättä saavuteta. Lisävastapainot voivat olla tarpeelliset. Varmistaaksesi yhteensopivuuden muun kuin taulukossa mainitun mallin kanssa, ota yhteyttä Avant-jälleenmyyjääsi.

3. Turvallisuusohjeita monitoimipyörittimen käyttöön

Muistathan, että turvallisuus muodostuu usean tekijän summana. Kuormaajan ja työlaitteen yhdistelmä on hyvin voimakas ja voi väärin tai huolimattomasti käytettynä tai huollettuna aiheuttaa vakavia henkilö- tai omaisuusvahinkoja. Sen vuoksi perehdy huolellisesti sekä kuormaajan että työlaitteen käyttöohjekirjoihin ja turvallisiin työskentelytapoihin ennen käyttöönottoa. Älä käytä työlaitetta, ellet ole täysin perehtynyt sen käyttöön ja käyttöön liittyviin vaaroihin.



VAARA

Väärinkäyttö, huolimaton käyttö, tai huonokuntoisen laitteen käyttö aiheuttaa vakavan loukkaantumisen vaaran. Tutustu kuormaajan ohjainlaitteisiin ja työlaitteen kytkentään sekä oikeaan käyttötapaan turvallisella alueella. Perehdy erityisesti sekä työlaitteen että koneen turvalliseen pysäyttämiseen ja vaarattomaksi tekemiseen. Lue kaikki turvallisuusohjeet huolellisesti.

Lue kaikki turvallisuusohjeet huolellisesti ennen laitteen käsittelyä



VAROITUS

- Kun kiinnität työlaitetta kuormaajaan, **varmista, että pikakiinnityslevyn lukitustapit ovat varmasti ala-asennossaan ja lukinneet työlaitteen kuormaajaan.** Älä koskaan nosta tai siirrä lukitsematonta työlaitetta.
- Monitoimipyöritysyksikkö on tarkoitettu yhden henkilön käytettäväksi. Älä päästä muita laitteen vaara-alueelle laitteen ollessa käytössä.
- Kuljeta työlaitetta aina mahdollisimman alhaalla pitääksesi koneen painopisteen alhaalla, ja pidä lisäksi teleskooppipuomi sisäänvedettynä ajon aikana.
- Kun kiinnität työlaitetta kuormajaan varmista, että molemmat kuormaajan pikakiinnityslevyn lukitustapit ovat varmasti ala-asennossaan ja lukinneet työlaitteen kuormaajaan. Varmista lisäksi, että monitoimipyörittimen työkalu on kiinnitetty oikein pyöritysyksikköön.
- Huomoi, että monitoimipyöritin on nivelöity runkoon siten, että se pääsee liikkumaan vapaasti. Kuljetuksen aikana monitoimipyörittimen tulee olla suunnattu eteenpäin ja pyörittimen heilumisen estävän lukitustapin tulee olla kiinnitetty. Älä käännä pyöritintä ylös liikaa, jotta se ei heilahda ympäri. Pidä pyörittimen akseli suunnattuna kohti maata sellaisessa asennossa, että pyöritin ei ala heilua, ja jossa se ei osu kuormaajaan, maahan, tai mahdollisiin esteisiin.
- Kuljeta työlaitetta aina mahdollisimman alhaalla ja lähellä kuormaajaa matalimman painopisteen saavuttamiseksi. Aja liukkailla alueilla rauhallisesti ja harkitusti. Käytä kuormaajan hallintalaitteita hitaasti ja rauhallisesti erityisesti kaltevilla alustoilla.
- Takertumisvaara - Pyöriä osia. Älä koskaan nouse pois kuormaajan ohjaamosta työlaitteen ollessa käynnissä tai kuormaajan työhydrauliikan ollessa lukittuna päälle, paitsi käytettäessä työkalua, jonka pyöriminen on välttämätöntä silloin, kun laitteen lähellä ollaan. Pidä aina turvallinen etäisyys laitteeseen, joka voi käynnistyä tai liikkua. Laske työlaite tukevasti maata vasten noudattaen turvallista pysäytystä ennen kuljettajan paikalta poistumista, tai kun muita henkilöitä on työskentelyalueella.
- Takertumisvaara - Älä koskaan käytä löysiä vaatteita, mukaan lukien pitkiä kengännauhoja tai huiveja, jotka voivat takertua pyöriin osiin. Pidä kädet ja jalat poissa liikkuvista koneenosista.

**VAROITUS**

- Tutki käyttöalue ennen käytön aloitusta ja suunnittele työ etukäteen. Varmistu etukäteen, että alueella työskentely on turvallista. Varmista kuormaajan tasapaino ja alustan tukevuus myös tasaisella alustalla.
- Laske työlaite maahan ennen kuormaajan kuljettajan paikalta poistumista. Nostetun työlaitteen tai kuormaajan puomin alle meneminen on vaarallista. Muista aina, että puomi voi laskea yllättäen kuormaajan tasapainon menettämisen, vikaantumisen tai muun käyttäjän vuoksi.
- Kuormaaja voi heilua työn aikana hieman pyörivästä työkalusta johtuen, varmistu, että liikkeestä ei aiheudun vaaraa. Älä paina kuormaajan puomia liikaa alas, huolehdi, että eturenkaat pysyvät maassa.
- Huolehdi, että työlaite on tuettu huolellisesti tarkastusten ja huoltotöiden ajaksi. Varastoi työkalut oikein ja varmista, että pyöritysyksikkö on tuettuna, ennen kuin irrotat sen lukitustappia. Älä koskaan tee mitään huolto- tai säätötöitä, tai vaihda pyörittimen työkalua, kun kuormaajan moottori käy.
- Käytä työlaitetta vain sen käyttötarkoituksen mukaisesti, käyttäen laitteessa vain alkuperäisiä työkaluja.
- Sammuta kuormaaja ja aseta työlaite turvalliseen asentoon turvallisen pysäytyksen ohjeiden mukaisesti ennen mitään puhdistus-, säätö- tai huoltotöitä.
- Ota käyttöympäristö ja siellä mahdollisesti muut työskentelevät henkilöt ja liikkuvat koneet huomioon. Huomioi työskennellessäsi maaston muodot ja muut ympäristön vaarat, kuten kuljettajan paikalle ulottuvat oksat ja puut, irtonaiset kivet ja liukkaat pinnat.
- Varmistu, että käytät vain hyväkuntoista työlaitetta. Älä tee työlaitteeseen mitään muutoksia, jotka voivat vaikuttaa sen turvallisuuteen.
- Käytä työlaitetta vain sen käyttötarkoituksen mukaisesti. Muu käyttö voi aiheuttaa tarpeettomia turvallisuusriskejä, tai voivat vaurioittaa laitetta.
- Varmistu, että kuormaaja on varustettu tarvittavilla turvavarusteilla, ja että ne ovat kunnossa. Turvavyötä tulee käyttää. Mikäli työskentelyalueeseen liittyy erityisiä vaaratekijöitä, suojaudu asianmukaisilla turvavarusteilla.
- Lue lisäksi kuormaajan käyttöohjeesta, kuinka kuormaajaa käytetään oikein.



VAARA

Vakavien vammojen vaara pyörivistä osista johtuen - Pidä turvallinen etäisyys. Pyörivään työkaluun takertuminen tai kuormaajan alle puristuminen voivat aiheuttaa vakavia vammoja tai kuoleman. Älä poistu kuormaajan kuljettajan paikalta työlaitteen ollessa käytössä, tai kun se on nostettuna maasta, paitsi jos se on työkalun tyyppin ja työtehtävän vuoksi välttämätöntä. Pidä myös muut henkilöt turvallisen etäisyyden päässä työlaitteesta ja pysäytä laite välittömästi viimeistään silloin, kun muita tulee metrin etäisyydelle laitteesta. Noudata turvallista pysäytystä ennen työlaitteen lähelle menemistä tai työkalun vaihtoa.



VAARA

Takertumisen ja puristumisen vaara - Pysäytä työlaite ennen puhdistusta tai tukoksen poistamista. Työlaite saattaa käynnistyä välittömästi tukoksen poistamisen jälkeen. Noudata turvallista pysäytystapaa estääksesi osien liikkumisen tukosta poistettaessa.



VAARA

Viilto- ja leikkautumisvaara - Teräviä kulmia ja viiltokohtia työkaluissa. Varo teräviä teriä ja puristumisvaaraa erityisesti kunnossapidon ja tukosten poistamisen yhteydessä. Pysäytä työlaite aina turvallista pysäytystä noudattaen. Huomioi, että kuormaajan puomi liikkuu alas myös moottorin ollessa sammutettuna. Älä koskaan mene nostetun puomin tai minkään työlaitteen osan alle. Pysy poissa liikkuvista kiinnitysosista.

Muista käyttää sopivia henkilökohtaisia turvavarusteita:



- Melutaso kuljettajan paikalla voi ylittää 85 dB(A) riippuen kuormaajasta ja työn luonteesta. Voimakas melu tai pitkittynyt altistus melulle voi aiheuttaa kuulon heikkenemistä. Käytä kuulonsuojaimia kuormaajaa käytettäessä.



- Käytä suojaavia käsineitä.



- Käytä turvakenkiä aina kuormaajan kanssa työskenneltäessä.



- Käytä suojalaseja hydraulikomponentteja käsiteltäessä.



- Joidenkin materiaalien käsittely voi aiheuttaa pölyämistä. Käytä hengityssuojainta käsiteltäessä irtonaisia materiaaleja.

Turvallinen työlaitteen pysäytys, ennen laitteen lähelle menemistä:



VAROITUS

Pysäytä työlaite turvallista pysäytystä noudattaen aina ennen kuljettajan paikalta poistumista. Turvallinen pysäytys estää laitteen tahattoman liikkumisen. Huomaa, että kuormaajan puomi liikkuu alas myös moottorin ollessa sammutettuna. Turvallinen pysäytystapa:

- Laske puomi alas ja aseta työlaite maahan.
- Sammuta kuormaaja ja lukitse käsijarru.
- Vapauta hydraulijärjestelmän jäännöspaine: liikuta kaikkia hydraulisia hallintalaitteita niiden ääriasentoihin muutaman kerran.
- Estä laitteen tahaton käynnistäminen, poista virta-avain.

4. Tekniset tiedot

Taulukko 2 - Monitoimipyörittysyksikkö - Työlaitemäärityt

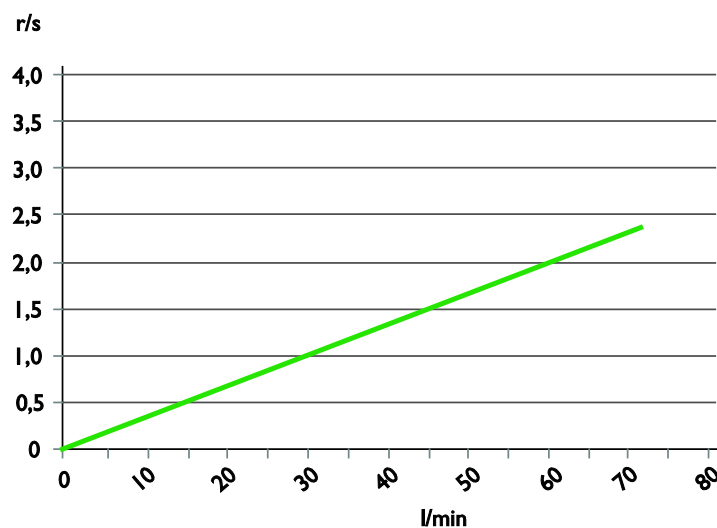
Tuotenumero	A37190
Leveys:	550 mm
Korkeus:	560 mm
Pituus:	405 mm
Suurin vääntömomentti:	1355 Nm
Massa:	80 kg
Työkalun kiinnitys:	57 mm, nelikulmainen
Hydraulienergian syöttö:	30-60 l/min 20 MPa (200 bar)
Yhteensopivat Avant-kuormaajat:	Katso Taulukko 1 sivulla 6
Kulma-adapteri, 90°:	A37323 Katso sivu
Saatavilla olevat työkalut:	Katso Taulukko 3

4.1 Pyörimisnopeus

Eri työkaluja käytetään eri nopeuksilla. Käytä alla olevaa kuvaajaa arvioidaksesi monitoimipyörittimen pyörimisnopeuden kuormaajan käyttöohjeen avulla.

- Vaaka-akseli: Hydrauliikan tuotto, litraa minuutissa
- Pysty-akseli: Monitoimipyörittimen pyörimisnopeus, kierrosta sekunnissa

Kuvaaja 1 - Monitoimipyörittimen pyörimisnopeus, kierrosta sekunnissa



4.2 Monitoimipyörittimen työkalut

Alla olevassa taulukossa 3 luetellaan monitoimipyörittimeen saatavilla olevat työkalut. Muutokset saatavuudessa ovat mahdollisia, kysy Avant-jälleenmyyjältäsi viimeisimmästä tiedosta, tai tarkista Avantin verkkosivut.

Yksityiskohtaisempaa tietoa kustakin työkalusta saat viitatulta sivulta tässä käyttöohjeessa.

Taulukko 3 - Monitoimipyörittäjäyksikkö - Työkalujen tiedot

Tuote:	Maapora	Kaapelikela	Vaakaharja	Betonimylly
Tuotenumero	<i>Useita erikokoisia poraosa saatavilla</i>	A37311	A37317	A37395
Katso sivu	25	47	36	30

Tuote:	Rumpuseulakauha	Ruuvihalkaisija	Ruuvipaalun adapteri	Jyrsinpää
Tuotenumero	A37207	A37500	A418530	A37491
Katso sivu	51	44	42	39

4.3 Turvallisuusmerkinnät ja laitteen pääkomponentit

Alla on esitetty tarrat ja merkinnät, joiden tulee olla nähtävillä. Niiden tulee olla näkyvillä ja luettavissa. Kiinnitä uudet tarrat epäselvien tai puuttuvien tilalle. Uusia tarroja saat jälleenmyyjäsi tai kannessa mainittujen yhteystietojen kautta.



Varmista, että kaikki varoitustarrat ovat luettavissa. Varoitustarrat sisältävät turvallisuuden kannalta tärkeää tietoa ja ne auttavat tunnistamaan ja muistamaan laitteeseen liittyviä vaaroja. Kiinnitä uudet varoitustarrat vaurioituneiden tai puuttuvien tilalle.



A46771



A46772



A46803



A46805

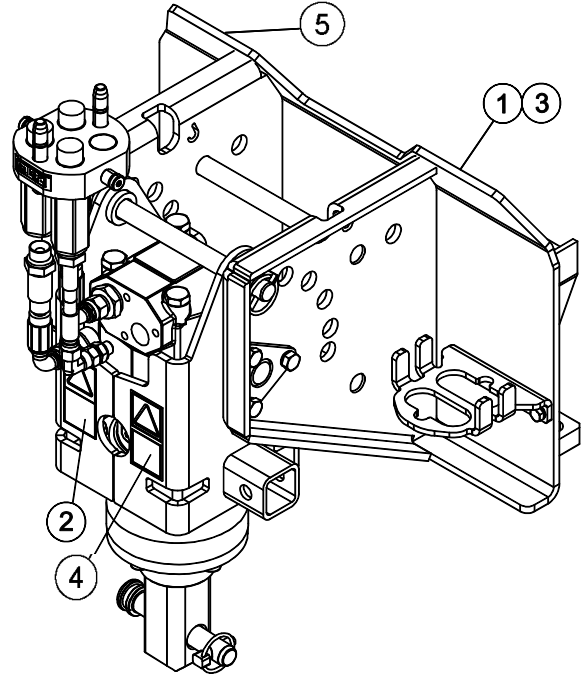
Varoitustarran kiinnittäminen kuluneen tilalle: Puhdista pinta huolellisesti kaiken siinä olevan rasvan poistamiseksi. Anna kuivua hyvin. Vedä tarran taustapaperi pois ja painele tarra paikalleen. Huolehdi, että tarran liimapintaan ei kosketa.

AVANT ® Avant Tecno Oy Ylötie 1 FIN-33470 YLÖJÄRVI	
TYPE	No.
	kg
	l/min
Max	l/min, MPa (bar)
2014	Made in EU www.avanttecno.com
	CE

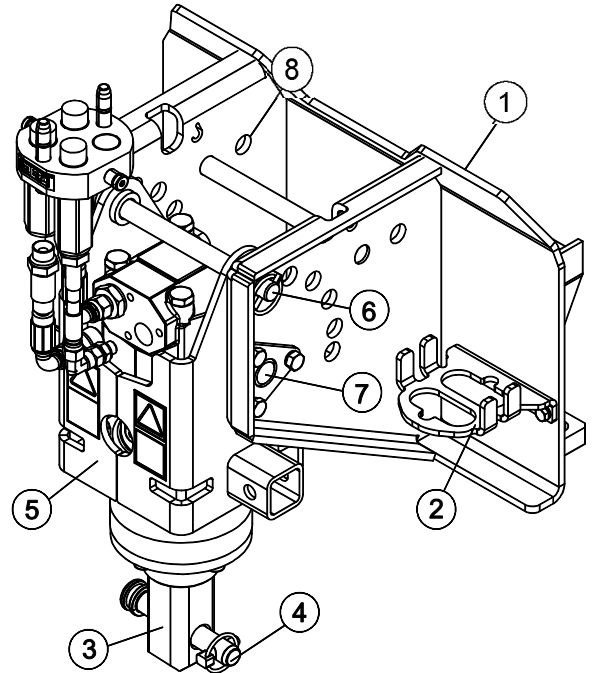
Työlaitteen tunnistuskilpi A420014

Taulukko 4 - Varoitustarrojen sijainti ja varoitusviestit

Tarra		Varoitusviesti
1	A46771	Väärinkäytön vaara - Lue käyttöohjeet ennen käyttöä.
2	A46772	Puristumisvaara - Älä mene nostetun laitteen alle, pysy etäällä nostetuista osista.
3	A46803	Puristumis- ja leikkautumisvaara - Pysy etäällä liikkuvista osista, älä jätä laitetta käyntiin. Käytä laitetta vain kuormaajan kuljettajan paikalta.
4	A46805	Varo pyörivän työkalun aiheuttamaa takertumisvaaraa: Älä mene työlaitteen lähelle sen pyöriessä. Varo myös vaatteiden, korujen, hiusten tai vastaavien takertumista. Pidä turvallinen etäisyys ja noudata turvallista pysäytystä.
5	A420014	Työlaitteen tunnistuskilpi


Taulukko 5 - Monitoimipyöritysyksikkö - Pääkomponentit

1	Runko, jossa pikakiinnityskorvakkeet
2	Sarjapikaliittimen teline
3	Pyöritys akseli, neliömäinen
4	Työkalun lukitustappi
5	Pyöritysmoottorin suoja
6	Lukitustappi
7	Kääntönivel
8	Lukitustapin pidike



5. Työlaitteen kiinnittäminen

Työlaitteen kiinnittäminen kuormaajaan on helppoa ja nopeaa, mutta se on syytä tehdä huolella. Työlaite kiinnitetään kuormaajan puomiin pikakiinnityslevyn ja työlaitteen vastakappaleen avulla.

Jos työlaite ei ole lukkiutunut kuormaajaan, saattaa työlaite irrota kuormaajasta ja aiheuttaa vaaratilanteita. Kuormaajalla ei saa ajaa, eikä puomia tule koskaan nostaa, jos työlaitetta ei ole lukittu. Vaaratilanteiden välttämiseksi noudata alla olevia kiinnitysohjeita. Muista myös tässä käyttöohjeessa esitetyt turvallisuusohjeet. Harjalaite kiinnitetään kuormaajaan seuraavassa esitetyllä tavalla:

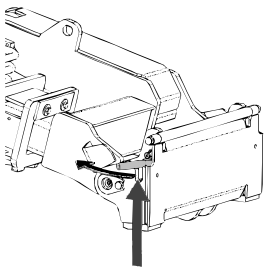


VAROITUS

Puristumisvaara - Varmista, että kiinnittämätön työlaite ei pääse liikkumaan tai kaatumaan. Älä mene työlaitteen ja kuormaajan väliselle vaara-alueelle. Kiinnitä työlaite vain tasaisella alustalla.

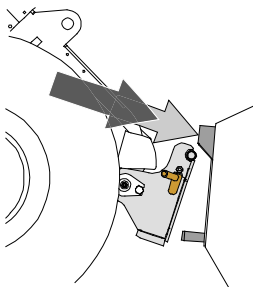
Älä koskaan siirrä tai nosta työlaitetta, jota ei ole lukittu.

Avant pikakiinnitys:



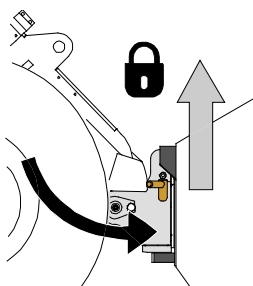
Vaihe 1:

- Nosta pikakiinnityslevyn lukitustapit ylös ja käännä ne taakse hahloon siten, että ne lukittuvat yläasentoon.
- Mikäli kuormaaja on varustettu työlaitteen hydraulisella lukituksella, katso lukitussalpojen käyttöä koskevat tarkemmat ohjeet asianmukaisista ohjeista.
- Varmista, että hydrauliletkut tai sähköjohto eivät ole asennuksen tiellä.



Vaihe 2:

- Käännä pikakiinnityslevyä hydrauliiikan avulla etuviistoon asentoon.
- Aja kuormaaja työlaitteeseen kiinni. Jos kuormaaja on varustettu teleskoppipuomilla, voit käyttää sitä apuna.
- Kohdista kuormaajan pikakiinnityslevyn kiinnitystapit niin, että ne ovat työlaitteessa olevien korvakkeiden alla.



Vaihe 3:

- Nosta puomia hieman - vedä puomin ohjausvipua taaksepäin, jolloin työlaite nousee ilmaan.
- Käännä puomin ohjausvipua vasemmalle, jolloin pikakiinnityslevyn alaosa kääntyy kiinni työlaitteeseen.
- Lukitse lukitustapit käsin tai lukitse hydraulinen lukitus.
- **Varmista molempien tappien lukittuminen aina.**



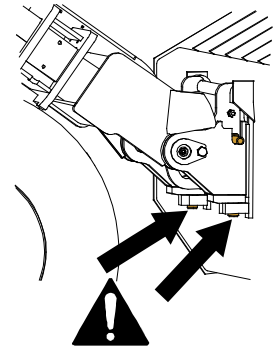
VAROITUS

Putoavien esineiden riski - Estä työlaitteen putoaminen.

- Työlaite, joka ei ole täysin lukittunut kuormaajaan voi kaatua puomin tai käyttäjän päälle, tai työlaite voi pudota kuormaajan alle ajon aikana johtaen kuormaajan hallinnan menettämiseen. Älä koskaan

siirrä tai nosta työlaitetta, jota ei ole lukittu.

- Ennen työlaitteen liikuttamista tai nostamista varmista, että lukitustappi on ala-asennossaan ja ulottuu hieman pikakiinnityslevyn alaosaan läpi.



Puristumisvaara - Vältä työlaitteen kaatuminen.

Liiallinen kiinnittämättömän työlaitteen kallistaminen tai nostaminen lisää työlaitteen kaatumisen riskiä. Älä käytä lukitustappien automaattista lukitusta työlaitteen ollessa nostettuna yli metrin korkeudelle maasta. Mikäli lukitustapit eivät lukitu normaalisti pikakiinnityslevyä kallistettaessa, älä nosta tai kallista työlaitetta enempää. Laske työlaite maahan ja varmista lukitus käsin.

5.1 Hydrauliletkujen kiinnittäminen ja irrottaminen

Avant-kuormaajissa letkut kiinnitetään sarjapikaliittimen avulla. Jos sinulla on 300-700 -sarjan kuormaaja, jossa on tavanomaiset pikaliittimet ja haluat siirtyä sarjapikaliittimen käyttöön, ota yhteyttä Avant-jälleenmyyjäsi tai huoltopisteeseen ohjeita tai asennuspalvelua varten.



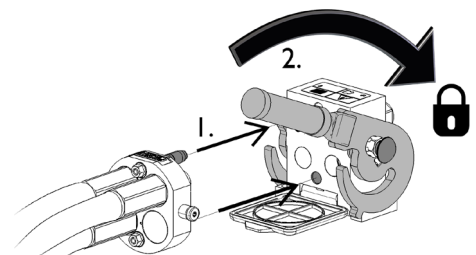
Työlaitteen liikkumisen sekä hydraulioöljyn purkautumisen vaara - Älä koskaan kytke tai irrota pikaliittimiä tai käsittele muita hydraulikomponentteja työhydrauliikan käyttövivun ollessa lukittuna päälle tai järjestelmän ollessa paineellinen. Hydrauliletkujen kytkeminen tai irrottaminen järjestelmän ollessa paineenalaisena voi johtaa työlaitteen tahattomiin liikkeisiin tai korkeapaineiseen nestepurkaukseen, jonka seurauksena voi aiheutua palovammoja tai muita vakavia vammoja. Noudata turvallista pysäytystä ennen pikaliittimien irtikytkentää.

HUOMAUTUS

Pidä liittimet mahdollisimman puhtaina, käytä sekä työlaiteessa että kuormaajassa olevia liittimien suoja. Lika, jää ym. saattavat vaikeuttaa liittimien käyttöä huomattavasti. Älä jätä letkuja maata vasten; laita sarjapikaliitin työlaiteessa olevaan telineeseen.

Sarjapikaliittimen kiinnittäminen:

1. Kohdista sarjapikaliittimen tapit kuormaajan liittimessä olevien reikien kanssa. Sarjapikaliitin ei kiinnity, jos pikaliitin on ylösalaisin.
2. Kiinnitä ja lukitse sarjapikaliitin kääntämällä lukitusvipua kohti kuormaajaa.

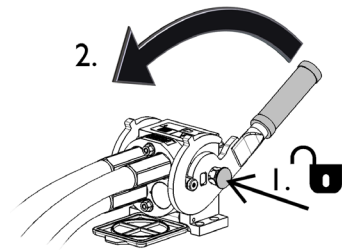


Vivun tulisi liikkua helposti aina lukitusasentoonsa asti. Mikäli vipu ei liiku kevyesti, tarkista liittinten kohdistus ja asento sekä puhdista liittimet. Lisäksi sammuta kuormaajan moottori ja vapauta hydraulijärjestelmän paine.

Sarjapikaliittimen irrottaminen:

Ennen hydrauliletkujen irrottamista laske työlaite tukevalle ja tasaiselle alustalle ja vapauta hydraulijärjestelmän paine.

1. Kytke kuormaajan työhydrauliikka pois käytöstä.
2. Pidä sarjapikaliittimen sivussa oleva lukituksen avauspainike painettuna ja käännä vipua irrottaaksesi liittimet.
3. Käytön jälkeen aseta sarapikaliitin työlaitteessa olevaan pidikkeeseen.



Tavanomaisten pikaliittinten käyttäminen

(vaihtoehtoinen kytkentätapa joihinkin kuormaajamalleihin):

Ennen kuin liität pikaliittimiä toisiinsa tai irrotat niitä, on hydraulijärjestelmän paine vapautettava. Pikaliittimet eivät kytkeydy helposti, mikäli hydraulijärjestelmässä on painetta.



Liittimet kiinnitetään ja irrotetaan toisistaan naarasliittimen päässä olevaa kaulusta siirtämällä. Pikaliittimet tulisi kytkeä niin, että värillisellä suojakorkilla varustettu pikaliitin kytketään vastaavasti merkittyyn liittimeen kuormaajassa. Huomaa, että kuormaajan ja työlaitteen suojatulpat voidaan käytön aikana kiinnittää toisiinsa, jolloin ne keräävät vähemmän likaa. Kun tavanomaisia pikaliittimiä kytketään, vapautuu pieni määrä öljyä. Käytä suojakäsineitä ja pidä puhdistusliina saatavilla pitääksesi laitteet puhtaana.

Hydrauliletkujen irtikytkeminen:

Ennen hydrauliliittinten irtikytkentää laske työlaite tukevalle alustalle turvalliseen asentoon. Vapauta työhydrauliikan käyttövipu keskiasentoonsa.

HUOMAUTUS

Irrottaessasi työlaitetta irrota aina ensin hydrauliliittimet ennen pikalukituksen avaamista välttäaksesi letkuvaurion ja sitä mahdollisesti seuraavan öljyroiskeen. Laita liittimien suojatulpat paikalleen estääksesi lian pääsyn hydraulijärjestelmään.

6. Käyttö

Tarkista työlaite ja käyttöympäristö vielä ennen kaivamisen aloittamista, ja että kaikki esteet on poistettu työalueelta. Työlaitteen sekä työskentelyalueen nopea tarkastaminen ennen käyttöä kuuluvat turvallisuuden sekä parhaan mahdollisen työskentelytuloksen varmistamiseen.



VAARA

Vakavien vammojen vaara pyörivistä osista johtuen - Pidä turvallinen etäisyys. Pyörivään työkaluun takertuminen tai kuormaajan alle puristuminen voivat aiheuttaa vakavia vammoja tai kuoleman. Älä poistu kuormaajan kuljettajan paikalta työlaitteen ollessa käytössä, tai kun se on nostettuna maasta, paitsi jos se on työkalun tyyppiin ja työtehtävän vuoksi välttämätöntä. Pidä myös muut henkilöt turvallisen etäisyyden päässä työlaitteesta ja pysäytä laite välittömästi viimeistään silloin, kun muita tulee metrin etäisyydelle laitteesta. Noudata turvallista pysäytystä ennen työlaitteen lähelle menemistä tai työkalun vaihtoa.



VAARA

Takertumisen ja puristumisen vaara - Pysäytä työlaite ennen puhdistusta tai tukoksen poistamista. Työlaite saattaa käynnistyä välittömästi tukoksen poistamisen jälkeen. Noudata turvallista pysäytystapaa estääksesi osien liikkumisen tukosta poistettaessa.



VAARA

Puristumisvaara sekä takertumisvaara liikkuvien osien vuoksi - Älä koskaan jätä laitetta käymään ilman valvontaa. Noudata turvallista pysäytystä.



VAROITUS

Puristumisvaara - Älä koskaan päästä ketään nostetun työlaitteen tai kuormaajan puomin alle. Pidä mielessä, että kuormaajan puomia voidaan laskea ja työlaitetta kallistaa, vaikka moottori olisi sammutettu (puristumisvaara). Työlaitetta tai kuormaajaa ei ole tarkoitettu jätettäväksi kannattelemaan kuormaa nostetuksi. Laske työlaite turvalliseen asentoon aina ennen kuljettajan paikalta poistumista.





VAARA

Viilto- ja leikkautumisvaara - Teräviä kulmia ja viiltokohtia työkaluissa. Varo teräviä teriä ja puristumisvaaraa erityisesti kunnossapidon ja tukosten poistamisen yhteydessä. Pysäytä työlaite aina turvallista pysäytystä noudattaen. Huomioi, että kuormaajan puomi liikkuu alas myös moottorin ollessa sammutettuna. Älä koskaan mene nostetun puomin tai minkään työlaitteen osan alle. Pysy poissa liikkuvista kiinnitysosista.



HUOMIOI

Osien sinkoutumisriski - Vältä työlaitteen käyttöä korkeilla kierrosnopeuksilla. Työlaitteen käyttö liian suurella nopeudella voi johtaa koviin värähtelyihin, materiaalin sinkoutumiseen työlaitteesta, tai henkilövahinkoihin johtaviin vaurioihin. Katso tässä ohjekirjassa esitetty suositeltu hydrauliohjain virtaus.

6.1 Tarkistukset ennen käyttöä

- Tarkista, että harja monitoimipyöritysyksikkö ja sen työkalut ovat ehjät, että ne pääsevät pyörimään vapaasti oikeaan käyttösuuntaan, ja että maaporaosa, harjan, tai muun työkalun ympärille ole kelautunut esim. narua.
- Käytä laitetta vain, kun kaikki lukitustapit on kiinnitetty paikoilleen. Varmista, että työkalun lukitustappi sekä monitoimipyörittimen asennon lukitustappi ja niiden varmistussokat ovat hyväkuntoiset, ja että voit lukita työkalun varmasti tapin avulla.
- Tarkista jokainen työkalu tässä käyttöohjeessa esitettyjen työkalukohtaisten ohjeiden mukaisesti ennen kuin käytät monitoimipyöritysyksikköä.
- Varmista, että muut henkilöt ovat turvallisen etäisyyden päässä laitetta käytettäessä. Älä päästä ketään puomin vaara-alueelle tai suoraan kuormaajan eteen. Varmista aina, että kuormaajalla peruuttaminen on turvallista. Älä koskaan oletta, että muut henkilöt pysyvät viimeksi havaitussa paikassa; varsinkin lapset voivat olla kiinnostuneita liikkuvista koneista.
- Tarkasta työlaitteen ja kuormaajan yleiskunto sekä tarkista hydrauliohjainvuotojen esiintyminen. Työlaitetta ei tule käyttää, jos kuormaajan tai työlaitteen hydraulijärjestelmässä on vika. Lue laitteen kunnossapitoa koskevat ohjeet luvusta 8.
- Käytä laitetta ja kuormaajan hallintalaitteita vain kuljettajan paikalla istuttaessa. Varmista, että kuormaajaa ja työlaitetta käytetään turvallisella ja käyttötarkoituksen mukaisella tavalla. Älä anna lasten käyttää laitetta.
- Älä koskaan käytä konetta alkoholin, huumaavien aineiden tai väsymystä aiheuttavien tai arviointikykyä heikentävien lääkkeiden vaikutuksen alaisena, tai jos kyky käyttää konetta on muuten heikentynyt.
- Muista terveelliset työskentelytavat ja vältä turhaa kuormaajasta nousemista. Harjoittele laitteen käyttöä ja tutustu hallintalaitteisiin avoimella ja turvallisella alueella. Jos käytössä oleva kuormaajamalli ei ole ennestään tuttu, on suositeltavaa opetella kuormaajan hallinta ilman mitään työlaitetta kiinnitettynä.

HUOMAUTUS

Puhdista kuormaajan öljynjäähdyttimen kenno säännöllisesti, katso tarkemmat ohjeet kuormaajan ohjekirjasta. Ylikuumeneva öljy heikentää tehoa ja vaikuttaa sekä työlaitteen että kuormaajan hydraulikomponenttien kestoikään.

6.2 Säädot

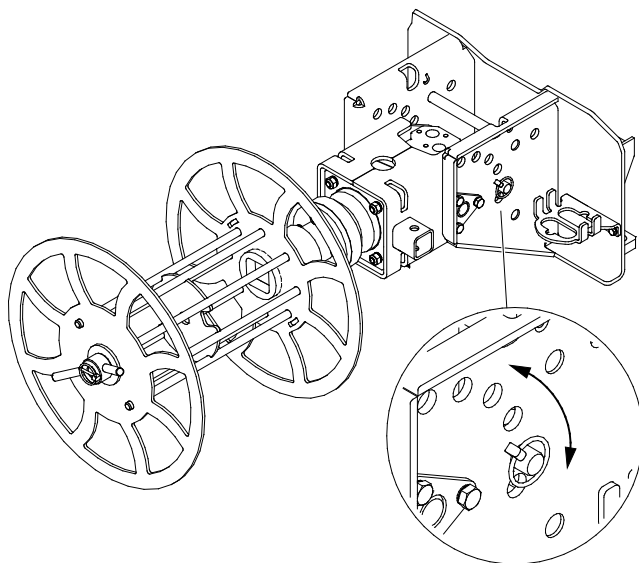
Koska monitoimipyöritysyksikkö voidaan säätää erilaisiin käyttöasentoihin, on erilaisten työkalujen käyttö helppoa. Oikea käyttöasento riippuu käyttötarkoituksesta. Katso tässä käyttöohjeessa esitetyt työkalukohtaiset tiedot suosituista käyttöasunnoista.

6.2.1 Suunta

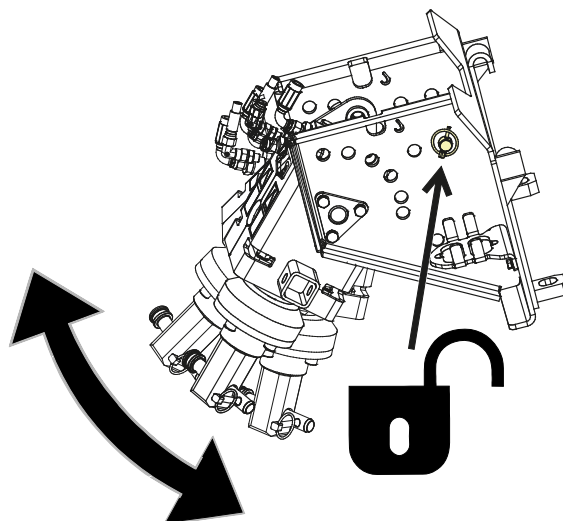
Monitoimipyöritysyksikkö voidaan lukita eri kulmiin käyttötarkoituksen mukaisesti. Lukitustappi voidaan asettaa yhteen kuudesta vaihtoehdosta, tai se voidaan asettaa varastointireikiin, kun kulmaa ei haluta lukita.

1. Käytettäessä Betonimyllyä tai Rumpuseulakauhua tulisi monitoimipyörin lukita vaakatasoon. Yleensä myös kaapelikelaa käytettäessä monitoimipyörin tulisi lukita vaakatasoon, katso kuva 1 alla.
2. Käytettäessä maaporia tai ruuvipaaluadapteria, on lukitsemattomaksi jätetty asento suositeltavamapi (lukitustappi setetaan varastointireikiin), katso kuva 2 alla.

Kuva 1 - Monitoimipyöritysyksikkö lukitussa asennossa



Kuva 2 - Monitoimipyöritysyksikkö lukitsemattomassa asennossa, lukitustappi varastoitu varastointireiässä.

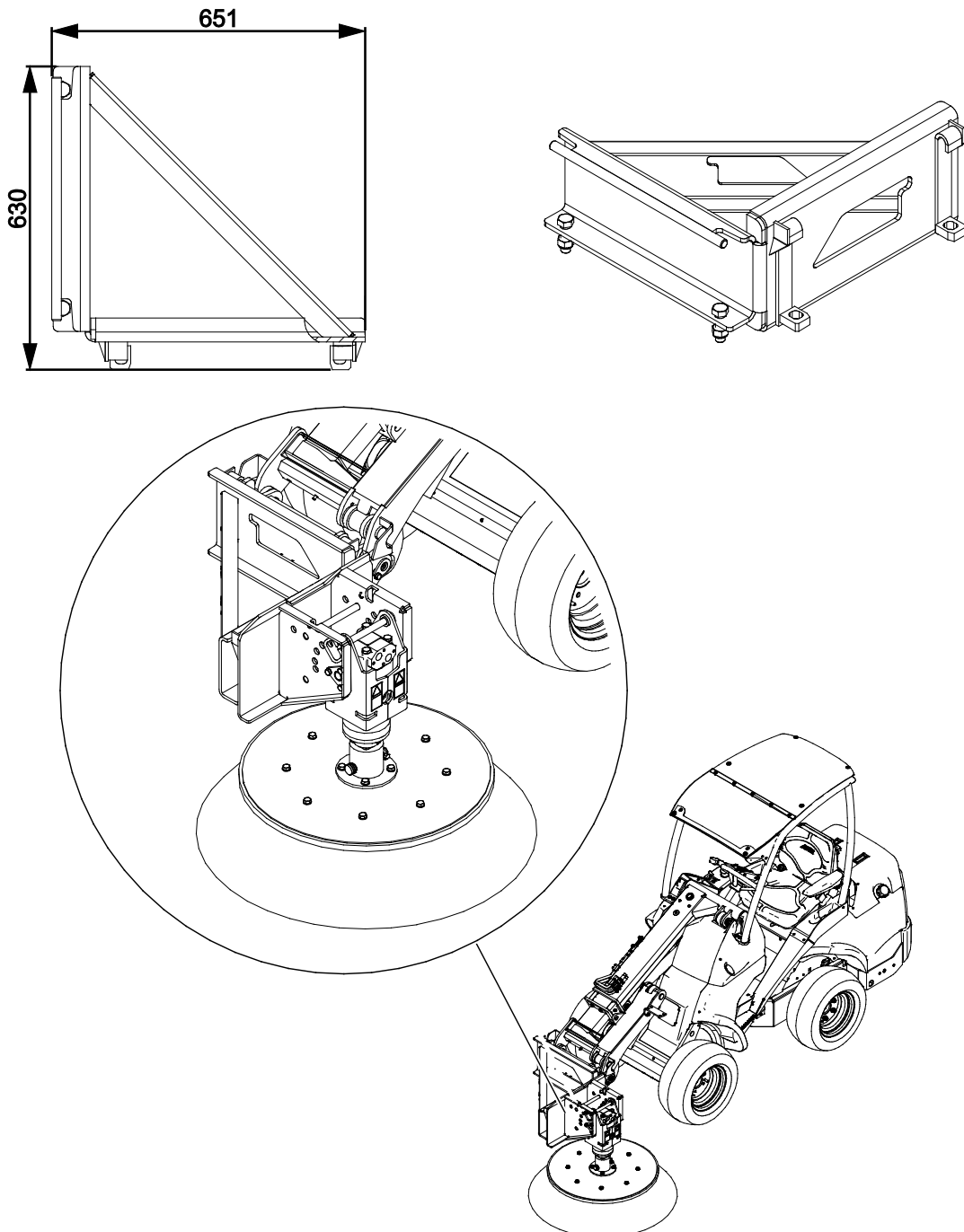


6.2.2 Sivusiirto - Kulma-adapteri, 90°

Kulma-adapteri A37323 mahdollistaa monitoimipyöritysryhmän asentamisen siten, että se on käännettyä 90 astetta vasemmalle. Kulma-adapterin avulla esimerkiksi vaaka-harja harjaa kuormaajan vasemmalta puolelta, ja kaapelikela voidaan kääntää poikittain kuormaajaan nähden ja kela edestä (kuormaajan kulkusuunnasta).

Kulma-adapteri kiinnitetään pulteilla Monitoimipyöritysryhmään, ja tämä kokoonpano voidaan sitten lukita kuormaajaan normaalia pikakiinnitystä käyttämällä. Varmista, että molemmat kiinnityspultit on kiristetty paikalleen ennen kuin käytät kulma-adapteria.

Kulma-adapteri A37323 on tarkoitettu käytettäväksi ainoastaan Monitoimipyöritysryhmän kanssa. Älä koskaan käytä sitä minkään muun työlaitteen kanssa.



6.2.3 Kaltevalla alustalla työskentely

Kaltevalla alustalla työskenneltäessä tarvitaan erityistä huolellisuutta. Aja hitaasti erityisesti kaltevalla, epätasaisella tai liukkailla pinnoilla, välttämällä äkillisiä suunnan tai nopeuden muutoksia. Käytä kuormaajan hallintalaitteita varovaisilla ja pehmeillä otteilla. Varo kuoppia, kaivoja ja muita esteitä, sillä niihin osuminen voi rinteessä johtaa koneen kaatumiseen.

Kuormaajan suurinta nostokykyä ei voida saavuttaa kaltevalla alustalla. Sivusuunnassa epätasaisella alustalla kuormaa ei saa nostaa korkealle. Kuormaajan runko tulee pitää suorassa raskaita taakkoja käsiteltäessä; kääntäminen nostamisen aikana heikentää koneen tasapainoa ja voi johtaa koneen kaatumiseen.

6.3 Kuljetusasento

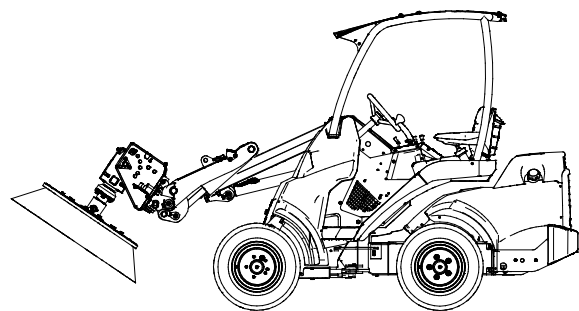
Kun ajat kuormaajalla, pidä monitoimipyöritin matalalla ja lähellä kuormaajaa parasta mahdollista tasapainoa ja näkyvyyttä varten.

Kuljeta työlaitetta ja sen työkalua aina niin matalalla ja lähellä kuormaajaa kuin mahdollista, jotta tasapaino ja näkyvyys pysyvät parhaana mahdollisena. Aja varoen ja vältä monitoimipyörittimen heilumista tai maahan osumista.

Ennen kuljetusta:

- Varmista, että kaikki lukitustapit on lukittu.
- Pysäytä monitoimipyöritysyksikkö aina ennen siirtoajoa.
- Ajon päätyttyä laske työlaite tai sen työkalu maata vasten.
- Pyöritysyksikkö tulisi lukita etuviistoon asentoon.
 - Jos käytät laitetta niin, että lukitustappi on irti ja laite pääsee heilumaan, kallista työlaitetta ylös niin, että pyöritin nojaa työlaitteen runkoa vasten niin, että se ei heilu siirtoajon aikana. Jos pyöritysyksikkö alkaa heilua, kallista työlaitetta ylöspäin kuormaajan hallintalaitteita käyttämällä.

Oheisessa kuvassa on esitetty ehdotettu kuljetusasento vaakaharjalle. Oikea asento riippuu kiinnitetystä työkaluista, sekä kulmasta, johon pyöritysyksikkö on lukittu.



6.4 Varastointi

Katso mahdolliset työkalukohtaiset varastointiohjeet tästä käyttöohjeesta. Yleensä työkalu tulisi irrottaa monitoimipyörityksestä ja varastoida erikseen.

Monitoimipyöritysyksikön varastointi ilman työkalua:

Lukitse pyöritysyksikön asento lukitustapilla etuviiston asentoon, jotta se pysyy varastoinnissa hyvin tasapainossa kuvan mukaisesti.

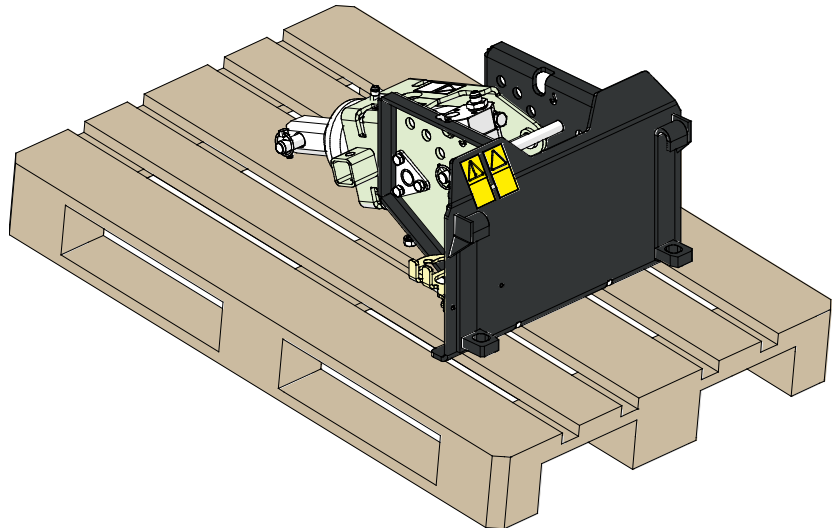
Irrota ja varastoi työlaite tasaisella alustalla. Paras tapa työlaitteen varastoimiseksi on paikka, joka on suojassa suoralta auringonvalolta, sateelta ja ääriämpötiloilta.

- Vältä jättämästä työlaitetta suoraan maata vasten. Aseta se esimerkiksi puukappaliden tai trukkilavan päälle.
- Aseta sarjapikaliitin telineeseensä. Älä koskaan jätä hydrauliliitintä maahan.
- Varmista, että työlaitteen liikkuminen varastoinnin aikana on estetty.
- Älä koskaan kiipeä työlaitteen päälle.

Oikea varastointiasento:

Varmistaaksesi työlaitteen tasapainon varastoinnin aikana, laske se kuormalavalle niin, että työlaitteen pikakiinnitylevy on helposti tavoitettavissa kuormaajalla, kuten viereisessä kuvassa on esitetty.

- Varmista, että hydrauliletkut eivät jää työlaitteen alle.
- Aseta sarjapikaliitin telineeseensä.



7. Tarvikelaatikon käyttö

Kun olet tarkistanut, että monitoimipyöritin on käyttövalmis, kiinnitä ja käytä työkaluja tässä luvussa esitetyn mukaisesti. Jokaista työkalua käytetään eri tavoin, joten on tärkeää, että luet huolellisesti työkalukohtaiset ohjeet koskien sen käyttöä, säätöä, sekä työhön liittyviä vaaroja.

Tämän käyttöohjeen laadintahetkellä saatavilla olevat työkalut on esitetty seuraavilla sivuilla, ja ne on lueteltu taulukossa 3 sivulla.

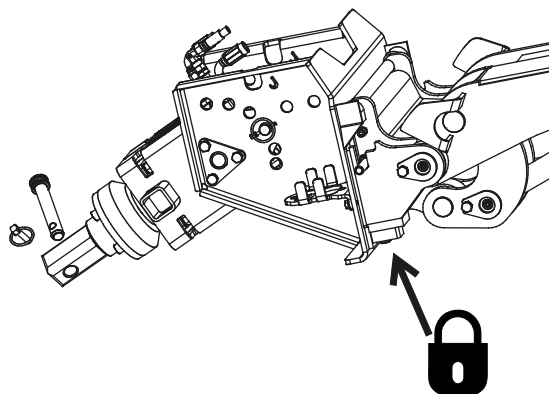


Väärinkäytön vara - Lue aina jokaista työkalua koskevat ohjeet. Jokaista työkalua käytetään eri tavoin, ja työkalu voi aiheuttaa vaaroja, jotka sinun tulee huomioida kutakin työkalua käyttäessäsi. Käytä vain alkuperäisiä Avant-työkaluja.

7.1 Työkalun vaihtaminen

Työkalun kiinnittämiseksi monitoimipyörittimeen, noudata seuraavaa järjestystä:

1. Lukitse työlaite kuormaajan pikakiinnityslevyyn, katso tässä ohjekirjassa esitetyt ohjeet.
2. Lukitse monitoimipyörittimen kulma haluttuun asentoon. Varmista lukitustappien kiinnitys sokilla.
3. Puhdista työkalun ja monitoimipyörittimen väiset kiinnityspinnat ennen työkalun kiinnittämistä.
4. Poista työkalun lukitustappi monitoimipyörittimestä.
5. Liu'uta työkalu monitoimipyörittimen akseliin niin, että kiinnitysreiät on kohdistettu.
6. Aseta lukitustappi ja varmista sen lukitus sokilla.



7.2 Maaporat

Monitoimipyöritintä voidaan käyttää pystysuorien reikien poraamiseen maahan käyttämällä sopivia maaporaosia, jatko-osia ja tarvikkeita. Käytettäessä pieniä poraosia, on monitoimipyöritysyksikkö erinomainen työkalu esimerkiksi aitatolppien pystytykseen. Maapora voidaan kuljettaa helposti työkohteeseen kuormaajan avulla, missä voidaan tehdä useita reikiä nousematta välillä kuormaajan kuljettajan paikalta.

Tappilukituksen ansiosta eri poraosien käyttäminen ja vaihtaminen on helppoa ja nopeaa. Luettelo suositelluista maaporaosista on esitetty alla taulukossa 6. Monitoimipyöritysyksikkö soveltuu parhaiten pienien maaporien kanssa käytettäväksi, poraosa voi olla 100 mm - 300 mm riippuen maaperän koostumuksesta. Suuremmat poraosat toimivat parhaiten alueilla, joilla ei ole suuria kiviä. Vaativammissa olosuhteissa tai isompia poraosa tarvittaessa harkitse planeettavaihteella varustettuja Avant HD -sarjan maaporan pyöritintä, joiden vääntömomentti on suurempi.



Pyörivä poraosa - Pidä turvaetäisyys.

Pidä turvallinen etäisyys pyörivään maaporaan ja pysy loitolla, jos toinen henkilö käyttää kuormaajan hallintalaitteita. Älä tartu maaporaan tai yritä ohjata sitä käytön aikana muutoin kuin kuormaajan ja sen puomin liikkeitä käyttämällä. Varo takertumisvaaraa; käytä ainoastaan hyvin istuvia työvaatteita.



Taulukko 6 - Maaporien tiedot

Halkaisija	75 mm	100 mm	150 mm	200 mm	225 mm	250 mm	300 mm
Tuotenumero:	A34225	A33601	A33608	A33609	A33610	A33611	A33612
Poraussyvyys:	1500 mm	1500 mm	1500 mm	1500 mm	1500 mm	1500 mm	1500 mm

Taulukko 7 - Maaporien kulutusosat

Poran kärki, kovametalli*	A32561	Poran kärki, maatyyppi	A32536
Poran hammas, kovametalli*	A32560	Poran hammas, maatyyppi	A42535

Ajantasaisen listan saatavilla olevista maaporista saat Avant-jälleenmyyjältäsi tai Avantin verkkosivulta osoitteesta www.avantteco.com

*Porien kulutusosat ovat vakiona kovametallityypiset.

Taulukko 8 - Jatko-osat

Pituus	500 mm	800 mm	1000 mm
Tuotenumero:	A33546	A32532	A33554

7.2.1 Maaporan käyttö

Ennen maaporan käyttöä:

Suunnittele poraustyö etukäteen. Varmista, että työkohteessa on turvallista kaivaa. Ota selvää mahdollisista maahan haudatuista kaapeleista, vesi-tai kaasuputkista, telekaapeleista tai vastaavista ennen maaporan käyttöä.

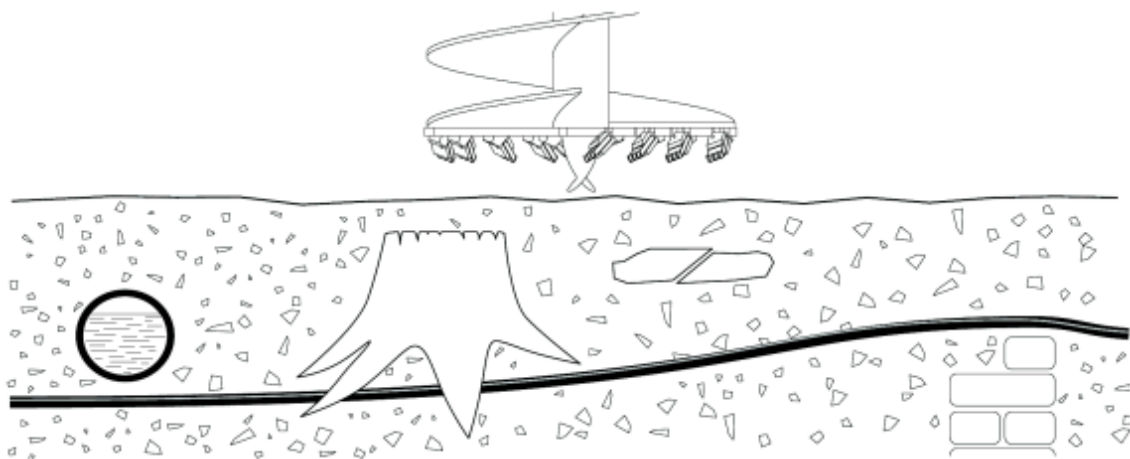
Kysy paikalliselta viranomaiselta, sähköyhtiöltä, vesiyhtiöltä, kaasuyhtiöltä ja muilta asiaankuuluvilta tahoilta ennen laitteen käytön aloitusta. Alueellasi voi olla toiminnassa erityinen neuvontapiste, tai kaivuutyöhön voidaan tarvita lupa. Jos olet yhtään epävarma, hanki lisätietoja ennen kaivuutyön aloitusta.

Käytä maaporaa vain hyvin valaistuilla alueilla. Jos vaarallisiin tai rikkoutumisalttiin osumisen estämisen tarvitaan erityistä huomiota, pyydä toista henkilöä tarkkailemaan kaivauksen etenemistä ja mahdollisia esiin tulevia vaaroja.



VAROITUS

Esteeseen osuminen voi aiheuttaa vakavan vahingon - Varmistu, että alueella kaivaminen on turvallista. Jos olet epävarma mahdollisista esteistä tai vaaroista, kysy asiantuntijan apua ja selvitä, onko esimerkiksi erilaisten havaintolaitteiden käyttö tarpeen. Käyttöalueellasi yhteydenotto viranomaisiin tai muuhun tahoon voi olla pakollista ennen maaporan käyttöä, jotta voidaan varmistua siitä, että maassa ei ole mahdollista vaaraa aiheuttavia kohteita. Älä koskaan käytä maaporaa, jos olet epävarma mahdollisista maassa olevista vaaroista.



7.2.1.1 Maaporan kuljettaminen

Varmista, että monitoimipyörittäjäyksikön asennon lukitustappi on paikallaan, jotta maapora ei heilu siirtoajon aikana. Jos maaporan annetaan heilua vapaasti, on vaarana, että se osuu maahan tai heilahtaa ylös.

HUOMAUTUS

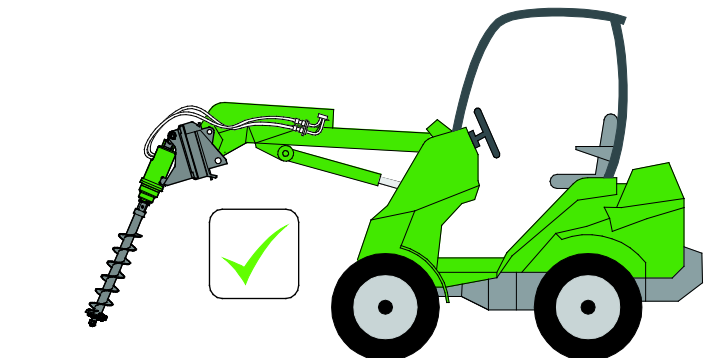
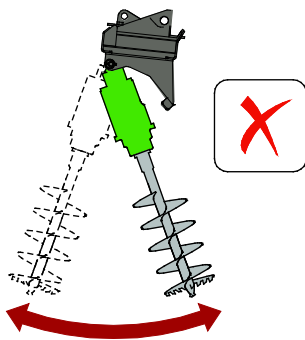
Jos maapora osuu maahan, sen terät voivat rikkoutua, tai maapora voi muutoin vääntyä tai vaurioitua. Käsittele maaporia varoen, jotta niiden terät säilyvät hyvässä kunnossa.

Kuljetus yleisillä teillä

- Varmista, että monitoimipyörittäjäyksikön asennon lukitustappi on paikallaan, jotta maapora ei heilu siirtoajon aikana.
- Muista aina irrottaa poraosa, kun kuormaajaa siirretään yleisillä teillä.

Kuljetus ja siirto työalueella

- Lyhyiden siirtoajojen ajaksi (ajo työalueella), kallista monitoimipyörittintä eteen (ylös) kuormaajan hallintalaitteiden avulla niin, että pora ei heilu vapaasti, esimerkkikuvien mukaisesti.
- Varmista, että maapora ei osu maahan tai muuhun esteeseen siirtymisen aikana.
- Pidä monitoimipyörittäjäyksikkö ja maaporat asennossa, jossa sinulla on hyvä näkyvyys maaporan kärkeen ajon aikana.
- Aja kuormaajalla aina hitaasti käyttöpaikan lähellä pitäen huoli siitä, että maapora ei heilu.



7.2.1.2 Poran kiinnittäminen ja jatko-osien käyttäminen

Poraosa voidaan kiinnittää pyöritysyksikköön sen jälkeen, kun pyöritin on lukittu kuormaajaan, jotta pyörittimen asentoa voidaan muuttaa kuormaajan avulla. Maapora tulisi kiinnittää vasta työalueelle saapumisen jälkeen, jotta maapora ei pääse heilumaan hallitsemattomasti siirtoajon aikana.

Maaporan kiinnittäminen:

Maapora voidaan kiinnittää, kun pyöritin on joko vaaka- tai pystyasennossa. Jotkin suuret maaporat, jotka pysyvät pystyssä ilman erillistä tukea, tulisi asettaa pystyasentoon niiden painon vuoksi.

1. Puhdista maaporan ja monitoimipyörittimen väiset kiinnityspinnat ennen poraosan kiinnittämistä.
2. Kohdista ajoissa lukitustapin reiät. Pyöritä pyöritysyksikköä kuormaajalla tarpeen mukaan.

Aseta poraosa pyöritimeen, tai toisinpäin. Helppoin kiinnitystapa riippuu poraosan koosta ja massasta.

Pienemmät ja kevyemmät poraosat voidaan nostaa käsin paikalleen, kun pyöritysyksikkö on sopivassa asennossa.

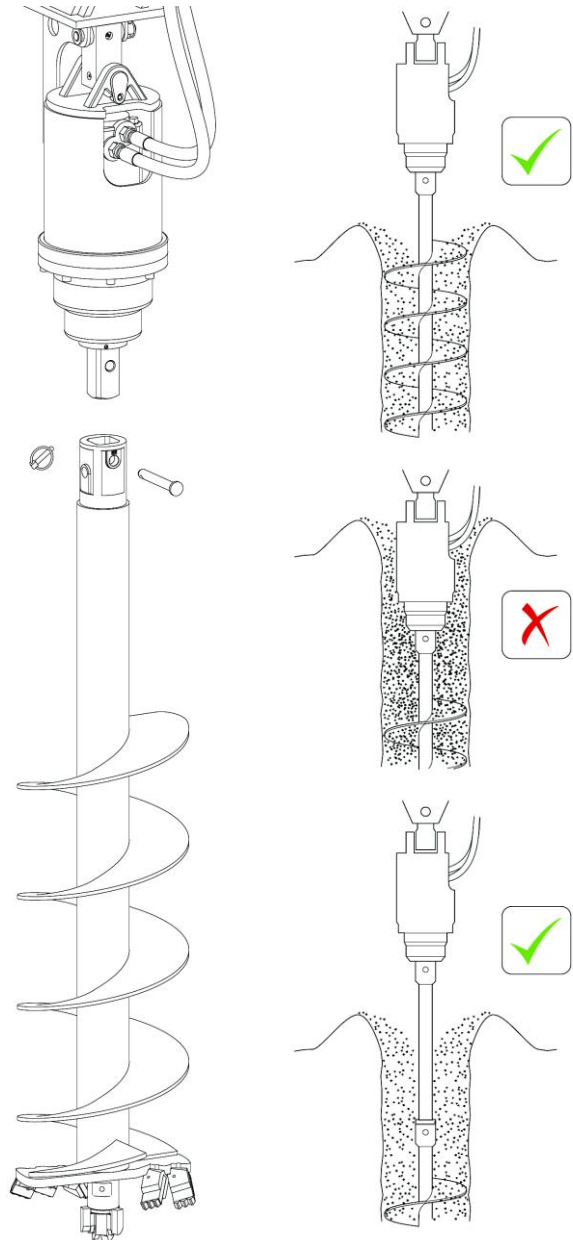
3. Kiinnitä lukitustappi aina ja lukitse se sokalla.

Jatko-osien käyttö:

Älä poraa maaporan mittaa syvemmältä. Tätä syvemmälle poraaminen voi aiheuttaa vaikeuksia, mikäli poraosa jumiutuu tai vaurioituu. Jatko-osia käyttämällä voidaan porata syvempiä reikiä, mutta suurin poraussyvyys on 2,5 m. Jatko-osat tulee kiinnittää vasta työkohteessa tarpeen mukaan.

Kiinnitä jatko-osa ajoissa, jotta sitä on helpompi käsitellä, ja että lukitustappi on maanpinnan yläpuolella.

Kiinnitettäessä ja irrotettaessa jatko-osia suuremman poraussyvyyden saavuttamiseksi on pidettävä huolta siitä, että poraosa ei putoa porattuun reikään.



7.2.1.3 Maaporan käyttö

Monitoimipyöritysyksikkö käynnistetään kääntämällä kuormaajan työhydrauliikan käyttövipu lukitusasentoonsa. Käynnistä pyöritys kokeeksi turvallisessa paikassa, jotta näet oikean pyörityssuunnan; varmista, että pora pyörii myötäpäivään. Säädä kuormaajan moottorin pyörintänopeus käyttöalustan mukaisesti. Suurimmalla nopeudella käyttäminen on mahdollista, mutta yleensä kohtalainen pyöritysnopeus antaa parhaan lopputuloksen.



VAARA

Takertumisvaara - Älä koskaan jätä laitetta valvomatta käyntiin. Käynnistä maapora vasta, kun aloitat käyttämään sitä poraamiseen. Älä mene työlaitteen lähelle, jos toinen henkilö käyttää kuormaajan hallintalaitteita. Noudata turvallista pysäytystä ennen poraosan lähelle menemistä.

HUOMAUTUS

Muista vapauttaa monitoimipyörittimen asennon lukitus ennen maaporan käyttöä. Huolehdi lisäksi, että mikään työlaitteen rungon osa tai kuormaajan puomin osa ei kosketa pyöritysyksikköä, jotta pyöritysyksikkö ja poraosa voivat liikkua.

Maaporan käyttö

Pidä pora kevyesti maata vasten pystysuorassa asennossa. Lakse kuormaajan puomia vaiheittain niin, että maaporaa painetaan alas. Tarvittava voima, jolla poraa tulee painaa alas, riippuu käyttöolosuhteista ja maaperästä. Lisäksi mitä suurempi poraosa, sitä enemmän poralle tulee antaa aikaa nostaa maata ylös, ennen kuin käytät kuormaajan hallintalaitteita.

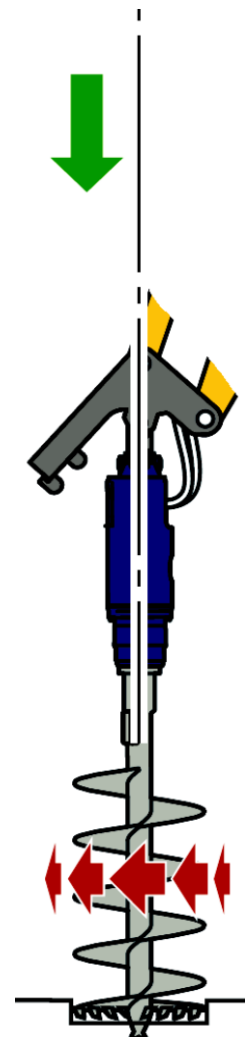
Älä paina poraa maata vasten voimakkaasti, jotta kuormaajan etupyörät pysyvät kosketuksissa maahan, ja jotta pora ei pysähdy, eikä poraosan tai pyöritysyksikköön kohdistu liikaa voimaa.

Huomioi, että kuormaajan puomin hallinnan lisäksi maaporan asentoa täytyy poraamisen aikana korjata joko kuormaajan ajoliikkeellä tai teleskooppipuomia käyttämällä.

Nosta poraosa säännöllisesti pois reiästä poistaaksesi kertyneen aineksen ja varmistaaksesi, että poraaminen on tehokasta. Pienemmät maaporat voivat vaatia puhdistusta käsin erityisesti kosteaa maata porattaessa. Usein toistettava reiän puhdistus helpottaa myös maaporan vetämistä pois reästä. Jatka maaporan pyörittämistä normaaliin poraussuuntaan reiästä poisvetämisen aikana, jotta pora vetää mukana maa-ainesta.

Älä yritä puhdistaa maaporaa heiluttamalla sitä voimakkaasti tai iskemällä sitä, pora voi vääntyä tai terät vaurioitua iskusta.

Maapora ei pysty vetämään suuria kiviä maasta. Maaporaa ei ole tarkoitettu muuhun käyttöön kuin reikien poraamiseen erilaisiin maa-aineksiin. Jos poran etenemisnopeus hidastuu selvästi, nosta pora reiästä ja tarkista reikä kivien varalta.



HUOMAUTUS

Säädä porausasentoa käytön aikana. Pidä maapora kohtisuorassa haluttua poraussuuntaa vaste, jotta pora vetää itseään maahan päin. Jos poran asentoa ei korjata poraamisen aikana, voi pora vaurioitua vääntymisen seurauksena.

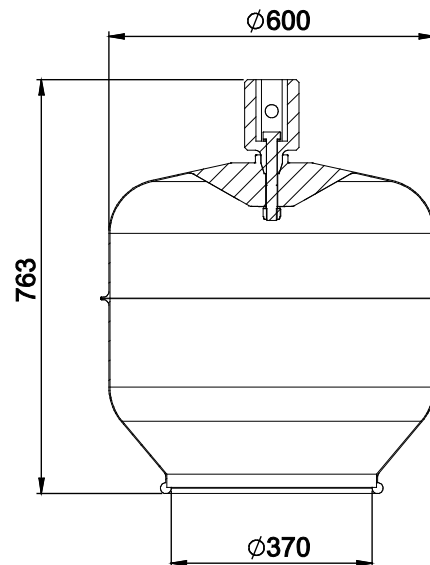
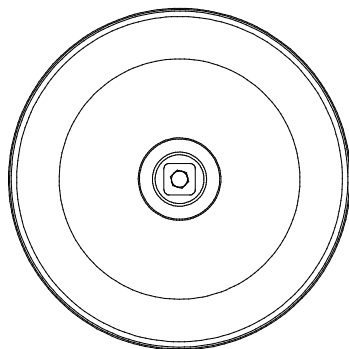
7.3 Betonimylly

Betonimylly on tarkoitettu betonin tai laastin sekoittamiseen ja kuljetukseen myös vaikeissa käyttöolosuhteissa. Betoni on helppo kipata haluttuun kohteeseen yksinkertaisesti kuormaajan puomin avulla. Rumputyyppinen betonimylly on ihanteellinen työlaite betonin valmistamiseksi paikassa, jossa ei ole sähköä saatavilla.

Käytä betonimyllyä vain sen käyttötarkoituksen mukaisesti. Tarkista myllyn sisällä olevat sekoittimet säännöllisesti. Lue kunnossapitoa ja huoltoa koskevat ohjeet ja käytä vain alkuperäisiä varaosia.

Betonimylly - Tekniset tiedot

Tuotenumero	A37395
Tilavuus:	140 l vesi, 90 l valmista betonia
Suurin pyörintänopeus:	Enintään 1 kierros / s (60 rpm, 30 l/min)
Suosittelu pyöritysnopeus:	0,3 – 0,6 kierrosta sekunnissa (20 – 40 rpm, 9 – 21 l/min)
Kokonaispituus:	760 mm
Halkaisija:	600 mm
Massa:	50 kg



7.3.1 Betonimyllyn varastointi

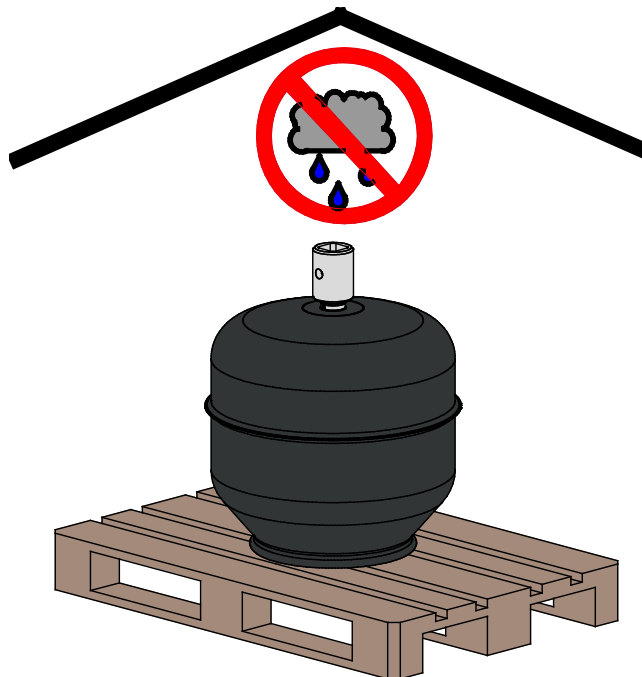
Huolellisen puhdistamisen jälkeen aseta betonimylly tasaiselle alustalle, jolla se ei voi liikkua tai kaatua vahingossa.

Varmista, että laite ei pääse liikkumaan vahingossa. Älä varastoi työlaitetta pitkäaikaisesti suoraan maata vasten; aseta se esimerkiksi kuormalavalle tai puukappaleiden päälle.

Ennen pitkäaikaista varastointia paikkaa irronnut maalipinta, tai öljyä maalamattomat metallipinnat kevyesti ruostevaurioiden välttämiseksi.

HUOMAUTUS

Suojaa betonimylly sateelta. Varastoi betonimylly siten, että rumpuun ei jää vettä. Estä veden pääsy rumpuun esimerkiksi varastoimalla rumpu ylösalaisin. Ruostevaurioiden välttämiseksi älä anna veden kertyä myöskään kiinnitysakseliin.



HUOMIOI

Isku- ja puristumisvaara irrotetusta betonimyllystä - Varmista, että betonimylly varastoidaan vakaassa asennossa. Irrotettaessa betonimyllyä kuormaajasta varmista, että se ei pääse liikkumaan vahingossa. Estääksesi laitteen kaatumisen laske se tasaiselle alustalle ja käytä puukappaleita sen tukemiseen tarpeen mukaan.

7.3.2 Betonimyllyn käyttö



VAARA

Takertumisvaara ja liikkuvien osien väliin puristumisen vaara - Pysäytä laite aina noudattaen turvallista pysäytystä ennen rummun sisään kurkottamista. Betonimyllyä käytettäessä on välttämätöntä työskennellä pyörivän koneen äärellä. Älä koskaan pidä väljää vaateesta, mikä voi takertua pyöriin osiin. Älä koskaan kurota myllyn sisään, jos laite voi käynnistyä yllättäen.



VAROITUS

Puristumisvaara - Varmista, että kuormaajan pysäköintijarru on kytketty työlaitteen lähellä työskenneltäessä. Käytä tarvittaessa lisätukia tai -killoja. Aina kun mahdollista, laske työlaite maahan.



VAROITUS

Muiden henkilöiden vahingoittumisen vaara - Pysäytä betonimylly heti, jos muut henkilöt voivat mennä sen lähelle.

- Sekoitin on tarkoitettu yhden aikuisen käytettäväksi. Estä muiden pääsy työalueelle tai kuormaajan lähelle aina, kun laite on käytössä.
- Välttääksesi kuormaajan liikkeistä johtuvat vaarat, älä koskaan anna kenenkään olla kuormaajan kuljettajan paikalla, kun betonimyllyä täytetään. Kytke aina kuormaajan seisontajarru.
- Varmista aina, että kuormaajalla liikkuminen on turvallista. Huomioi käyttöympäristö ja muut alueella liikkuvat henkilöt ja koneet. Pidä aina vähintään kahden metrin turvaetäisyys muihin henkilöihin. Pysäytä betonimylly heti, jos muut henkilöt voivat mennä sen lähelle.

**VAROITUS**

Hengitetyn pölyn vaara - Käytä hengityssuojainta tarpeen mukaan. Sementin, hiekan, sekä muiden betonin valmistamiseen käytettyjen materiaalien käsittely voi aiheuttaa pölyn leviämistä. Käytä hengityssuojainta käsiteltäessä irtonaisia materiaaleja välttääksesi pölyn joutuminen keuhkoihin.

**HUOMIOI**

Osien sinkoutumisriski - Vältä työlaitteen käyttöä korkeilla kierrosnopeuksilla.

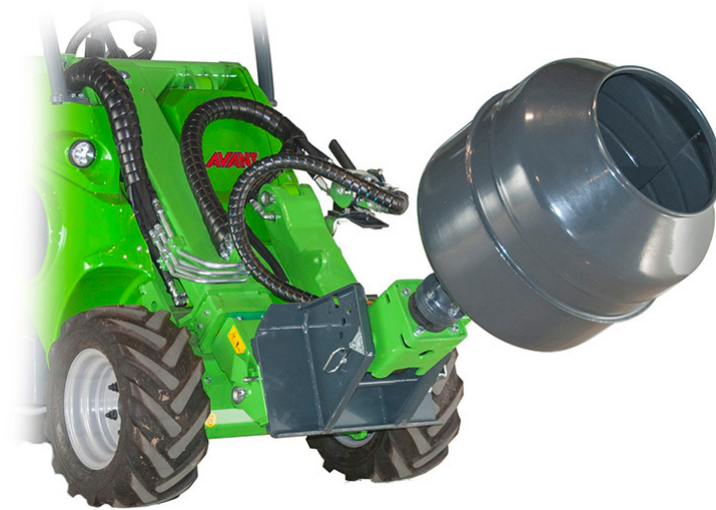
Työlaitteen käyttö liian suurella nopeudella voi johtaa koviin värähtelyihin, materiaalin sinkoutumiseen työlaitteesta, tai henkilövahinkoihin johtaviin vaurioihin. Katso tässä ohjekirjassa esitetty suositeltu hydraulioöljyn virtaus.

**HUOMIOI**

Käytä laitetta vain tasaisella alustalla, joka kantaa koneiden painon täyteen kuormattuna. Käyttöalueen tulee olla riittävän tasainen ja siltä on poistettava kaikki kaatumis- tai kompastumisvaaran aiheuttavat esteet. Varmista, että alueella on riittävä valaistus.

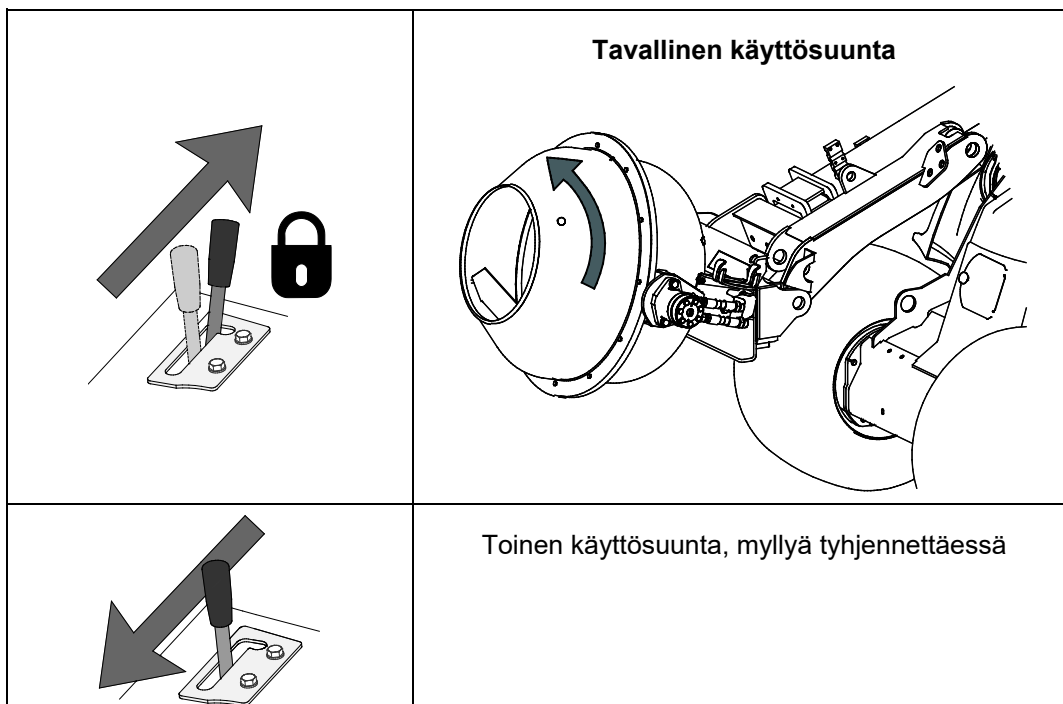
7.3.3 Betonimyllyn käyttö

Pidä käytön aikana teleskooppipuomi vedettynä sisään parasta mahdollista tasapainoa varten. Betonimylly on tarkoitettu käytettäväksi kuvan kaltaisessa asennossa.



Pyöritä myllyä hitaasti, kun materiaalia aletaan täyttää myllyyn. Oikea lopullinen pyöritysnopeus hyvää sekoittumista varten riippuu käytettävistä materiaaleista. **Pyöritysnopeuden ei tule koskaan ylittää noin yhtä kierrosta sekunnissa.**

Tyhjennä rumpu kallistamalla sitä kuormaajan puomin avulla, pyörittäen rumpua samalla hitaasti. Tyhjennyksen aikana pyöritysuuntaa voidaan vaihdella tarpeen mukaan.



HUOMAUTUS

Käytä työlaitetta niin, että hydraulioöljyn virtaus työlaitteelle pysyy suositellulla alueella. Älä koskaan ylitä työlaitteen suurinta sallittua hydraulienergian syöttöä.

HUOMAUTUS

Betonimylly on tarkoitettu täytettäväksi käsin esimerkiksi lapioiden avulla. Älä nosta materiaalia maasta suoraan betonimyllyä käyttämällä, jotta mylly ei vaurioidu.



HUOMIOI

Sinkoutuvan materiaalin vaara - Pidä pyöritysnopeus hitaana ja tarkista rumpu mahdollisten esineiden varalta. Ennen betonimyllyn käynnistämistä varmista, että sen sisällä ei ole vieraita esineitä tai materiaaleja, jotka voivat sinkoutua tai vaurioittaa laitetta. Noudata aina suositeltua käyttönopeutta.

HUOMAUTUS

Käytä aina alhaista moottorin kierroslukua ja tyhydrauliikan yhden pumpun asetusta. Pidä myllyn pyöritysnopeus alhaisena teknisissä tiedoissa esitetyn mukaisesti. Mylly ei sekoita materiaalia tehokkaasti, ja myllyn hydraulimoottori voi vaurioitua, tai materiaalia singota myllystä, jos sitä pyöritetään liian nopeasti.

HUOMAUTUS

Välttääkseksi materiaalin tarttumisen betonimyllyn sisään, älä täytä myllyä, jos sitä ei samanaikaisesti pyöritetä. Älä myöskään heitä materiaalia myllyyn voimalla, vaan täytä mylly hallitusti. Älä pysäytä täytettyä betonimyllyä.

7.3.4 Betonimyllyn puhdistaminen

Puhdista betonimylly välittömästi käytön jälkeen. Käytä vesilettoa rumpun puhdistukseen. Tyhjennä kaikki ylijäänyt materiaali sopivaan paikkaan; kaikki rumpuun jäänyt materiaali kerää kovettuessaan entistä enemmän materiaalia.

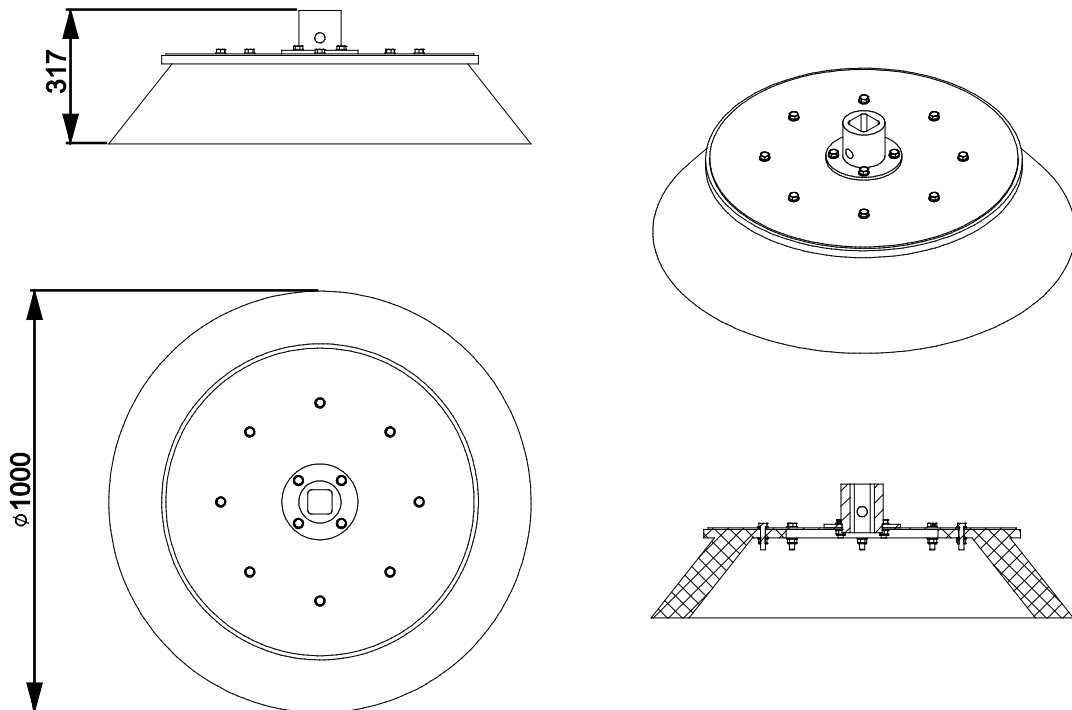
Voit käyttää myös painepesuria ja laimeaa pesuainetta, mutta yleisesti tulisi välttää suihkuttamista rumpun sisään korkealla paineella. Älä myöskään käytä liuottimia. Älä suihkuta suoraan laitteen hydraulikomponentteja tai tarroja kohti. Kaavi kaikki materiaali rummusta, jotta sitä ei ala kertyä. Puhdistamiseen voi käyttää myös soraa, jota pyöritetään rummussa parin minuutin ajan runsaan veden kanssa.

7.4 Vaakaharja

Vaakaharja harjaa alustan tehokkaasti kerta-ajolla siirtäen harjattavan materiaalin sivusuunnassa. Harjan työleveys on 1 metrin. Kumpaa tahansa käyttösuuntaa voidaan käyttää.

Vaakaharja - Tekniset tiedot

Tuotenumero	A37317
Harjan halkaisija:	1000 mm
Vaihdeettava harjaosa:	A32698
Korkeus:	317 mm
Massa:	67 kg
Huomautus:	Voidaan käyttää myös kulma-adapterin kanssa



7.4.1 Harjalaitteen käyttö

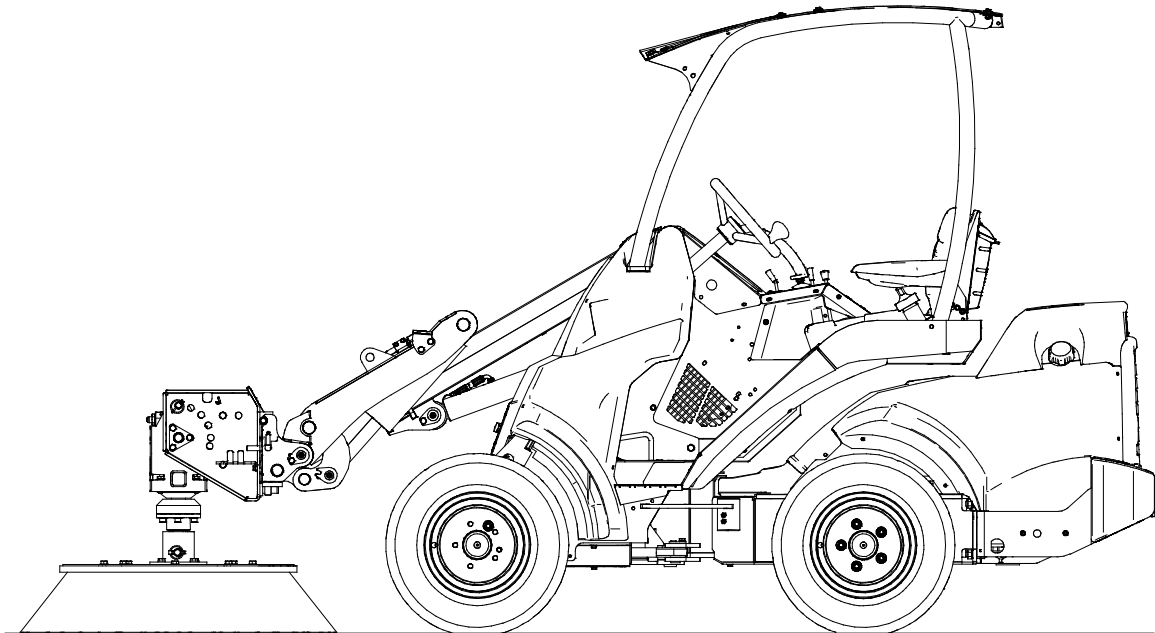


VAROITUS

Sinkoutuvien esineiden vaara - Pysy etäällä työlaitteesta. Huomioi, että harjalaite voi singota hiekkaa, kivia, puunkappaleita tai muuta materiaalia kauaksi harjasta. Pysäytä harjalaite välittömästi, mikäli muita henkilöitä on alle 5 metrin etäisyydellä harjasta.

Harjalaite käynnistetään kääntämällä kuormaajan työhydrauliikan käyttövipu lukitusasentoonsa. Käynnistä pyöritys kokeeksi turallisessa paikassa, jotta näet oikean pyörityssuunnan. Tarkista myös, että harjan läheisyydessä ei ole vaurioituvia esteitä. Harjoittele harjalaitteen käyttöä ja tutustu hallintalaitteisiin avoimella ja turallisella alueella. Jos käytössä oleva kuormaajamalli ei ole ennestään tuttu, on suositeltavaa opetella kuormaajan hallinta ilman mitään työlaitetta kiinnitettynä.

Valitse sopiva harjalaitteen pyörimisnopeus käyttöolosuhteiden ja teknisissä tiedoissa esitetyn monitoimipyöritysyksikön suurimman sallitun hydrauliöljyn syötön mukaisesti. Kohtalainen kuormaajan moottorin pyörintänopeus on usein riittävä pyörittämään harjalaitetta niin, että se siirtää materiaalia siististi sivuun. 600- ja 700-sarjan kuormaajissa voidaan käyttää yhtä tai kahta työhydrauliikan pumppua käyttöolosuhteiden mukaisesti. Korkea pyöritysnopeus kuluttaa harjaa nopeammin ja yleensä ei ole tarpeen käyttää suurta pyöritysnopeutta.

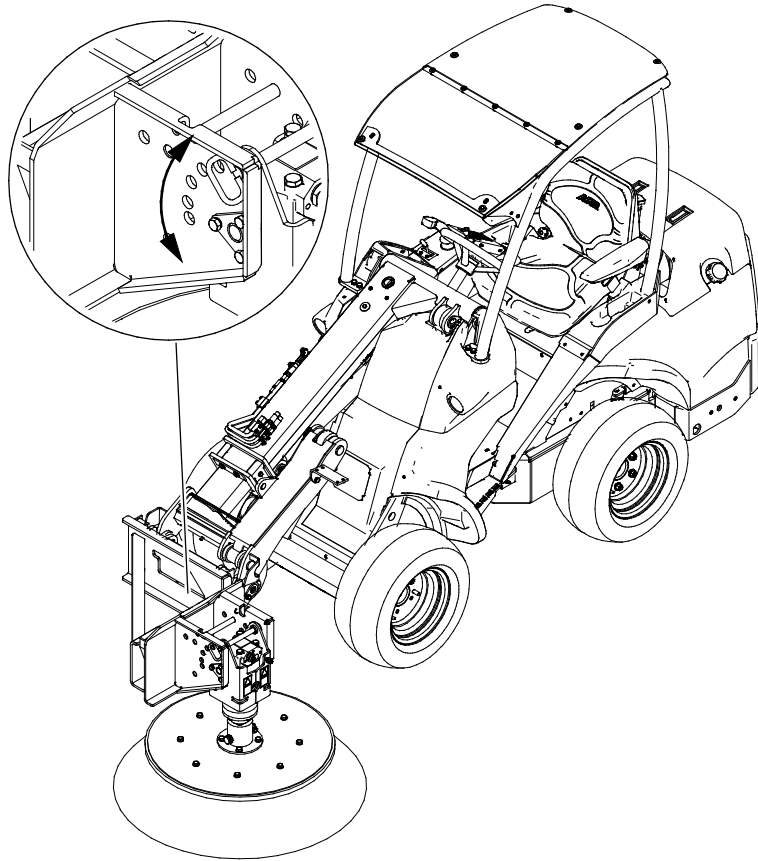


HUOMAUTUS

Jotta harja ei vaurioidu tai kulu epätasaisesti, älä käytä harjaa pelkkään puskemiseen ilman, että sitä pyöritetään samanaikaisesti.

7.4.2 Harjan sivusiirto

Vaakaharja voidaan kääntää 90 astetta sivuun, jotta seinien lähellä harjaaminen on helppoa. Tämän mahdollistamiseksi asennetaan kulma-adapteri kuormaajan ja monitoimipyörittimen väliin.

**HUOMAUTUS**

Ennen harjalaitteen käyttöä varmista, että kulma-adapteri on lukittu oikein, ja että hydrauliletkut eivät osu harjaan.

7.4.3 Vaakaharhan varastointi

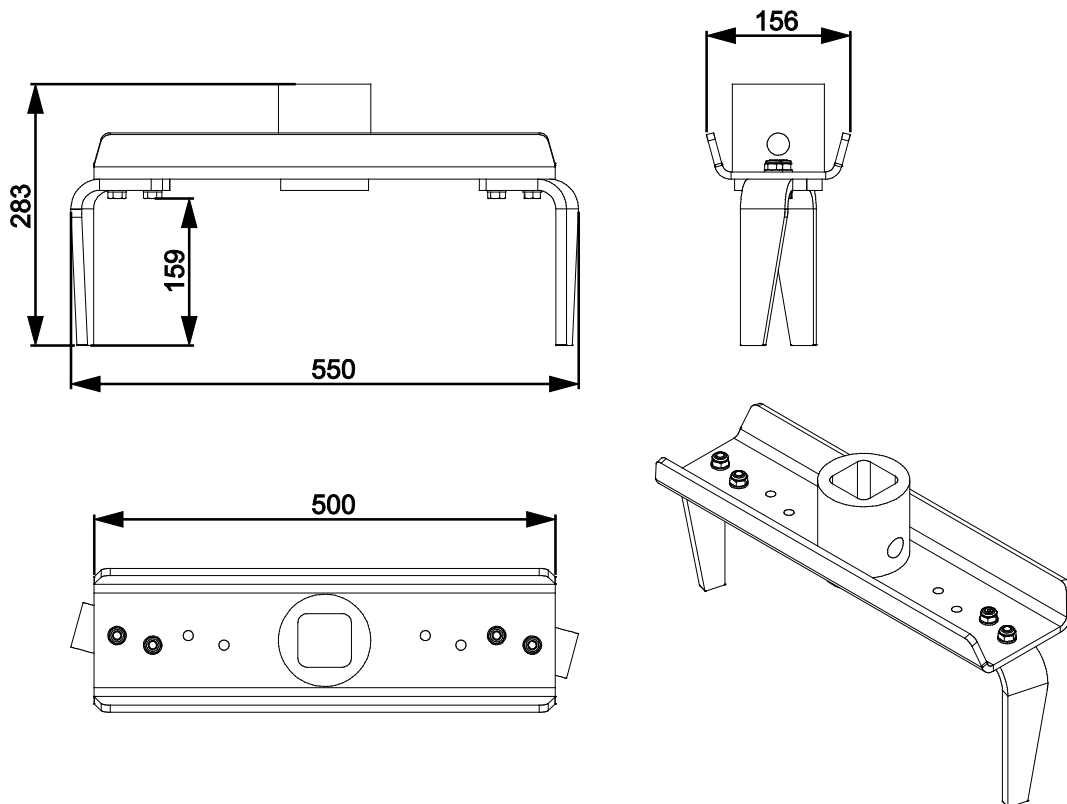
Estääksesi harjasten taipumisen on tärkeää, että harja varastoidaan oikein. Jos harja jätetään niin, että kaikki paino kohdistuu harjaan, voivat harjakset taipua pysyvästi, jonka vuoksi harjausteho laskee.

7.5 Jyrsinpää

Jyrsinpää on tarkoitettu pienimuotoisempaan maan muokkaukseen ja pintamaan sekoittamiseen. Jyrsin on yksinekertainen ja vankkarakenteinen työkalu, joka on varustettu kahdella veitsiterällä.

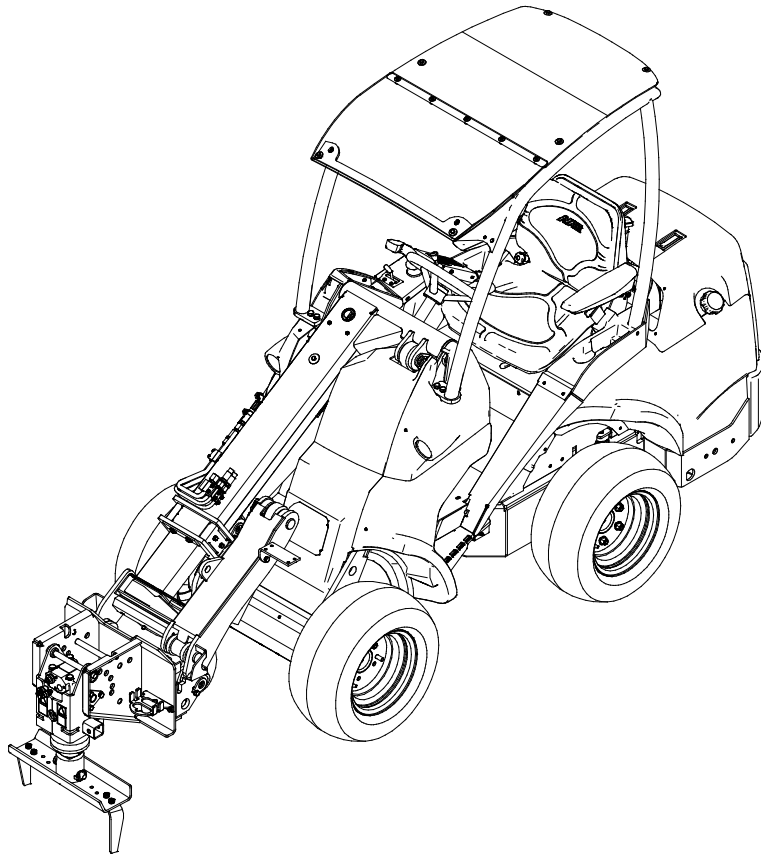
Jyrsinpää - Tekniset tiedot

Tuotenumero	A37491
Leveys:	531 mm
Kokonaiskorkeus:	283 mm
Muokkausvyvyys:	max 156 mm
Massa	15 kg
Huomautus	Voidaan käyttää myös kulma-adapterin kanssa



Ennen jyrsinpään käyttöä:

- Ennen työskentelyn aloittamista poista työskentelyalueelta esteet, kuten roskat tai suuremmat oksat tai kivet.
- Muista terveelliset työskentelytavat ja vältä turhaa kuormaaajasta nousemista.
- Poista tai merkitse myös mahdolliset piilossa olevat esteet, jotka voivat aiheuttaa vahingon vaaran, ja varmista, että maassa ei ole jyrsinpään ulottuvilla olevia sähkökaapeleita, vesi- tai kaasuputkia.
- Tarkista, että jyrsinpään terät ovat ehjät, ja että laite pääsee pyörimään vapaasti, eikä sen ympärille ei ole kiertynyt esim. narua.
- Käytä jyrsinpäätä vain maan kevyen pinta-aineksen sekoittamiseen.

**Säädöt:**

Terät voidaan kiinnittää joko ulompana jyrsinpään oleviin kiinnitysreikiin (vakiona), tai sisempiin reikiin. Jos haluat käsitellä vain pientä tai kapeaa aluetta, kiinnitä terät sisempiin reikiin.

Jyrsinpään käyttö:**HUOMIOI**

Iskun ja takertumisen vaara - Käynnistä jyrsinpää vasta, kun alat käyttämään sitä.

Älä koskaan jätä laitetta valvomatta käyntiin. Älä mene työlaitteen lähelle, jos toinen henkilö käyttää kuormaajan hallintalaitteita.

Jyrsinpää käynnistetään kääntämällä kuormaajan työhydrauliikan käyttövipu lukitusasentoonsa. Jyrsinpäätä tulisi käyttää kohtalaisen suurella kuormaajan moottorin kierrosluvulla, ja kuormaajamallista riippuen joko yhdellä tai kahdella työhydrauliikan pumpulla.

Mitä tiivimpää maa-aines on, sitä enemmän jyrsinpää vaatii tehoa kuormaajasta. Pehmeässä maassa voidaan käyttää hieman suurempaa ajonopeutta, mutta tiukassa ja tiiviissä maassa tulee käyttää suurta moottorin kierroslukua ja suhteellisen hidasta ajonopeutta. Joissain tapauksissa voi olla hyödyllistä käyttää laitetta vain pinnan rikkomiseen ensimmäisellä ajolla, jonka jälkeen toisella ajolla maata sekoitetaan enemmän.

Jos jyrsinpää pysähtyy, on ajonopeus ollut liian suuri, tai jyrsin on osunut kiveen. Jos maassa olevaa estettä ei voida poistaa, yritä kiertää este, sillä jyrsinpäätä ei ole tarkoitettu maassa olevien esteiden pilkkomiseen.

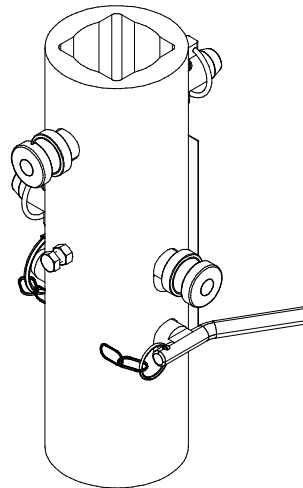
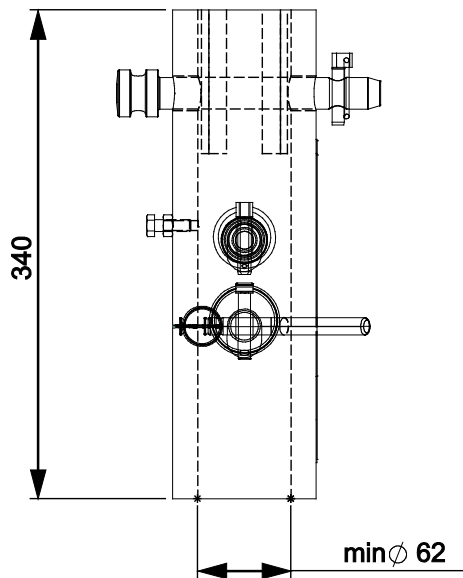
7.6 Ruuvipaalun adapteri

Ruuvipaalun adapteri mahdollistaa ruuvipaalujen asentamisen helposti ja vaivattomasti. Paalut kierretään monitoimipyörityksiköllä haluttuun syvyyteen kuormaajan hydrauliiikan voimalla.

Ruuvipaalun adapteri kiinnitetään monitoimipyörityksikön akseliin, ja se sopii läpimitaltaan 60 mm ruuvipaalujen asentamiseen. Monitoimipyörityksikön suorituskyky ruuvipaalujen asennuksessa riippuu tarvittavasta vääntömomentista, mihin taas vaikuttaa maan kovuus ja ruuvipaalun mitoitus. Sama ruuvipaalun adapteri sopii myös muihin Avant maaporan pyörittimiin.

Ruuvipaalun adapteri - Tekniset tiedot

Tuotenumero	A418530
Sisähalkaisija:	62 mm, pyöreä
Kokonaispituus:	340 mm
Massa:	13 kg



7.6.1 Ruuvipaalun adapterin käyttö

Ennen kuin käytät Ruuvipaalun adapteria

Suunnittele poraustyö etukäteen. Varmista, että työkohteessa on turvallista kaivaa. Ota selvää työalueella mahdollisesti olevista sähköjohdoista, vesiputkista, ja muista mahdollisista esteistä ennen työn aloitusta. Esteeseen osuminen voi aiheuttaa vakavan vahingon. Jos olet epävarma mahdollisista esteistä tai vaaroista, kysy asiantuntijan apua ja selvitä, onko esimerkiksi erilaisten havaintolaitteiden käyttö tarpeen. Käyttöalueellasi yhteydenotto viranomaisiin tai muuhun tahoon voi olla pakollista ennen maaporan käyttöä, jotta voidaan varmistua siitä, että maassa ei ole mahdollista vaaraa aiheuttavia kohteita.

Ruuvipaalun adapterin käyttö:

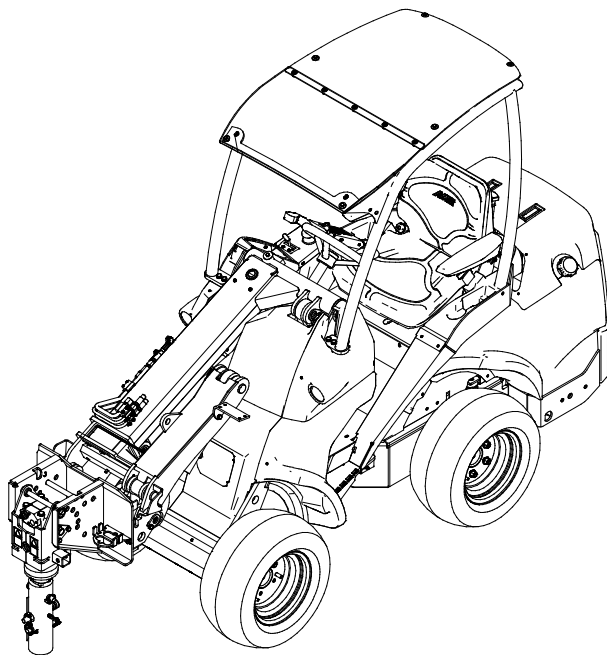


VAARA

Takertumisen vaara - Pysäytä työlaite turvallista pysäytystä noudattaen aina ennen kuormaajan kuljettajan paikalta poistumista. Älä koskaan anna kenenkään olla työskentelyalueella monitoimipyöritysyksikön ollessa käynnissä. Muista noudattaa turvallista pysäytystä myös silloin, jos ruuvipaalu jumiutuu maahan. Jumiutumista poistettaessa voi työlaite käynnistyä välittömästi, kun jumiutumisen syy poistetaan. Pidä turvallinen etäisyys pyörivään maaporaan ja pysy loitolla, jos toinen henkilö käyttää kuormaajan hallintalaitteita. Älä koskaan tartu ruuvipaaluun tai yritä ohjata sitä käsin tai muulla tavalla käytön aikana.



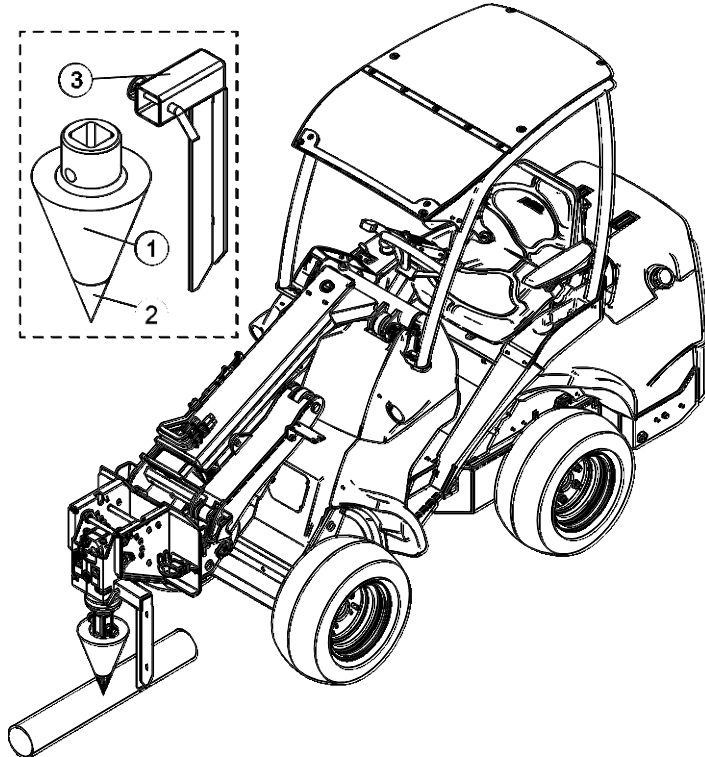
Ruuvipaalun adapteri on tarkoitettu hitaasti pyöritettäväksi (käytä alhaista kuormaajan moottorin kierroslukua).



7.7 Ruuvihalkaisija

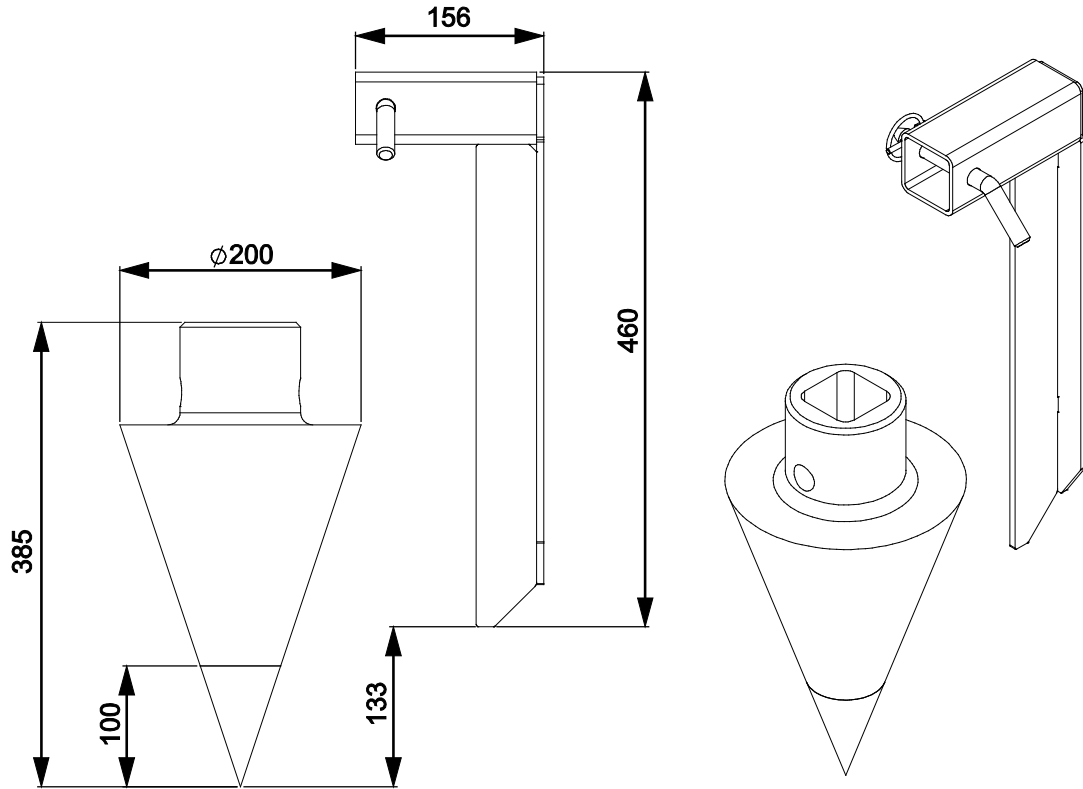
Ruuvihalkaisija on kartioruuvityyppinen puunhalkaisija, jossa on vaihdettava kärki. Työkaluun kuuluu myös pölkyn pyörimisen estävä pidätinrauta. Työkalu on tarkoitettu puupölkkyjen halkaisuun.

Ruuvihalkaisijassa on kartioruuvityyppinen puunhalkaisija (1), jossa on vaihdettava kärki (2). Pölkyn tulisi maata vaakatasossa, kun sitä halkaistaan. Pidätinrauta (3) estää pölkyn pyörimisen, ja tarkkuuskoneistettu ruuvihalkoja työntyy pölkyn sisään halkaisten sen.



Ruuvihalkaisija - Tekniset tiedot

Tuotenumero	A37500
Pituus:	593 mm
Kokonaisleveys:	356 mm
Massa:	30 kg



7.7.1 Ruuvihalkaisijan käyttö

Ennen ruuvihalkaisijan käytön aloitusta:

Tarkista, että ruuvihalkaisijan kartioruuvi ja terosa ovat ehjät, ja että laite pääsee pyörimään vapaasti, eikä sen ympärille ei ole kiertynyt esim. narua.

Kiinnitä aina myös pidätinrauta (katso kuva alla) ennen kuin aloitat käyttämään ruuvihalkaisijaa. Jos pidätinrautaa ei asenneta, alkaa ruuvihalkaisija pyörittää pölkkyjä tehokkaan halkaisemisen sijaan.

HUOMAUTUS

Ruuvihalkaisijan kartioruuvi ja teräkärki ovat tarkkuuskoneistettuja osia. Älä koskaan laske ruuvihalkaisijaa kärki edellä kovalle alustalle. Vältä ruuvihalkaisijan pudottaminen ja esteisiin tai kiviin osuminen.

Ruuvihalkaisijan käyttö:



VAROITUS

Takertumisvaara yllättävästä käynnistyksestä johtuen - Vältä työlaitteen käynnistyminen ennen tukosten poistamista. Jumiutumista poistettaessa voi työlaite käynnistyä välittömästi, kun jumiutumisen syy poistetaan. Pysäytä työlaite aina turvallista pysäytystä noudattaen, aina ennen kuljettajan paikalta poistumista.



VAROITUS

Takertumisvaara - Pidä turvallinen etäisyys ruuvihalkaisijaan. Älä koskaan syötä puita halkaisijaan käsin. Käynnistä maapora vasta, kun aloitat käyttämään sitä. Älä koskaan jätä laitetta valvomatta käyntiin. Älä mene työlaitteen lähelle, jos toinen henkilö käyttää kuormaajan hallintalaitteita. Pysy loitolla, jos toinen henkilö käyttää kuormaajan hallintalaitteita. Älä koskaan tartu ruuvihalkaisijaan tai yritä ohjata sitä käsin tai muulla tavalla käytön aikana.

Työlaite käynnistetään kääntämällä kuormaajan työhydrauliikan käyttövipu lukitusasentoonsa. Ruuvihalkaisijaa tulisi käyttää matalalla pyöritysnopeudella (matala kuormaajan moottorin kierrosluku), ja kuormaajamallista riippuen joko yhdellä tai kahdella työhydrauliikan pumpulla.

Pölkkyjen tulisi maata vapaasti maassa niin, että ruuvihalkaisija työnnetään puuhun pölkyn sivusta. Jos ruuvihalkaisija jumiutuu pölkkyyn, käytä työlaitetta vastakkaiseen suuntaan ja nosta samalla kuormaajan puomilla.

Jos kärki on tylsynyt, eikä puu halkea ennen kuin se on saavuttanut kartioruuvien leveimmän osan, voi puu jumiutua tai vaatia käytön aikana tavallista suurempaa voimaa ruuvihalkaisijan painamiseksi puuhun. Käytettäessä oikeanmallista kärkiosaa ja kierreprofiilia on ruuvihalkaisijan käyttö helppoa ja kärki vetää pölkyn vaivattomasti halkisukartiolle.

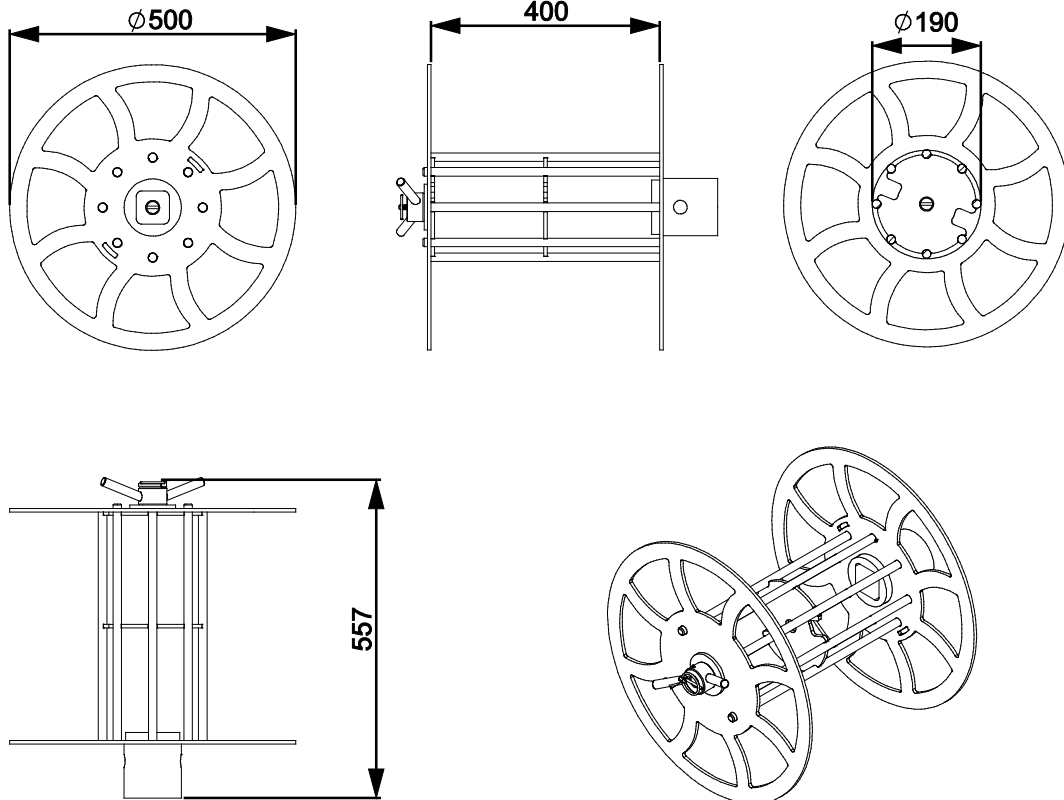
7.8 Kaapelikela

Kaapelikela on yksinkertainen varuste kaapeleiden ja letkujen keräämiseen ja varastointiin.

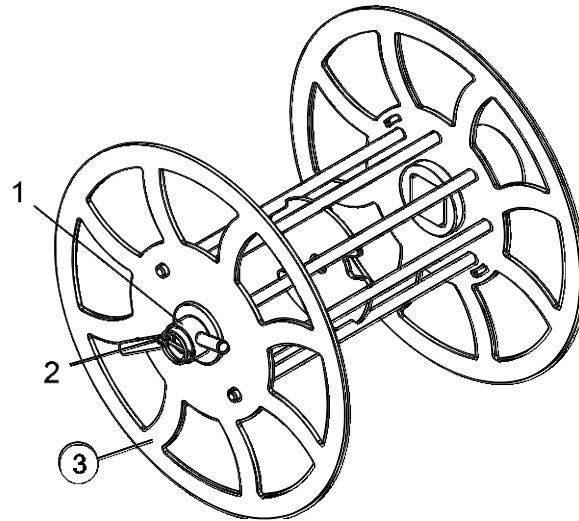
Käytettäessä kaapelikela yhdessä Kulma-adapterin kanssa voidaan kaapelikela käyttää kelaamaan kaapelia kuormaajan suuntaisesti. Tämä mahdollistaa kuormaajalla ajamisen samanaikaisesti kelaamisen kanssa.

Kaapelikela

Tuotenumero	A37311
Kelan halkaisija:	190 mm
Halkaisija, ulompi:	558 mm
Kelan leveys:	400 mm
Massa (tyhjänä):	25 kg
Huomautus:	Voidaan käyttää myös kulma-adapterin kanssa



Kelan runko on yksiosainen ja siinä on erillinen päätylevy. Keräävä osa on samaa osaa kelan rungon kanssa. Päätylevy (3) lukitaan pidikkeellä (1) ja lukitustapilla (2).



Takertumisvaara ja liikkuvien osien väliin puristumisen vaara - Pysäytä laite aina noudattaen turvallista pysäytystä ennen kelattavan kaapelin tai letkun lähelle menemistä. Kaapelikelan käsittely kelaamisen aikana aiheuttaa takertumisen vaaran. Pysäytä kuormaaja turvallisen pysäytyksen mukaisesti aina ennen laitteen lähelle menemistä.



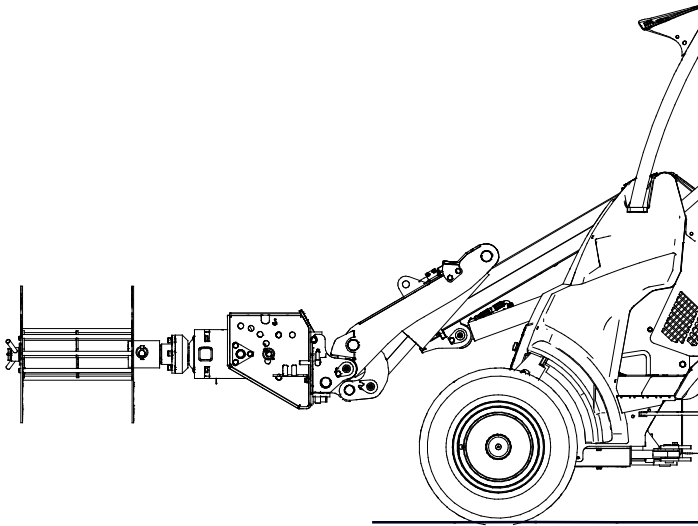
7.8.1 Kaapelikelan kiinnittäminen

Ennen kaapelikelan käyttöä:

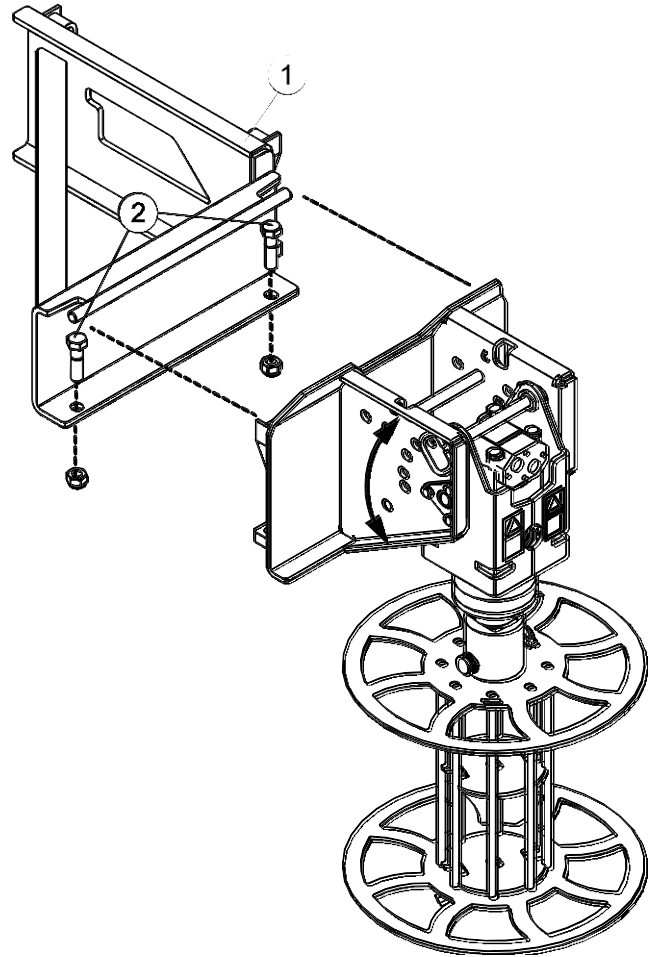
Varmista aina, että kaapelikelan on oikein kiinnitetty, ennen kuin aloitat sen käytön.

1. Käyttäessäsi kaapelikelaa voidaan monitoimipyöritysyksikköä käyttää ilman kulma-adapteria, jolloin kaapeli kelataan sivusta.
2. Kaapelikelaa voidaan kääntää 90 astetta vasemmalle, kun pituussuuntainen kelaaminen on tarpeen. Tämän mahdollistamiseksi asennetaan kulma-adapteri (1) kuormaajan ja monitoimipyörityksen väliin. Tämän mahdollistamiseksi kulma-adapteri kiinnitetään kahdella pultilla (2) monitoimipyöritysyksikköön.

Kun monitoimipyöritysyksikkö on kiinnitetty ilman kulma-adapteria, kaapeli kelataan sivusuunnasta.



Kaapelikela - Monitoimipyöritysyksikkö kiinnitetty kuormajaan kulma-adapterin avulla



VAARA

Takertumisvaara ja liikkuvien osien väliin puristumisen vaara - Pysäytä laite aina noudattaen turvallista pysäytystä ennen kelattavan kaapelin tai letkun lähelle menemistä. Kaapelikelan käsittely kelaamisen aikana aiheuttaa takertumisen vaaran. Pysäytä kuormaja turvallisen pysäytyksen mukaisesti aina ennen laitteen lähelle menemistä.



VAARA

Takertumisvaara - Pidä turvallinen etäisyys pyörivään kelaan. Jos kaapelikela jostain syystä pysähtyy, voi se käynnistyä uudelleen välittömästi, kun pysähtymisen syy on poistettu Pysy loitolla, jos toinen henkilö käyttää kuormajan hallintalaitteita. Älä koskaan tartu kaapelikelaan tai yritä ohjata kaapelia tai letkua käsin tai muulla tavalla käytön aikana.



VAARA

Sähköiskun vaara - Varmista aina, että kaapelissa ei ole sähkövirtaa ennen sen kelaamista. Poista kaapeli kokonaan kaapelikelalta, ennen kuin kytken sen sähköverkkoon.

HUOMAUTUS

Ennen kaapelikelan käyttöä varmista, että kulma-adapteri on lukittu oikein, ja että hydrauliletkut eivät osu kelaan.

Käyttösuunta:

Työlaite käynnistetään kääntämällä kuormaajan työhydrauliikan käyttövipua. Kumpaa tahansa käyttösuuntaa voidaan käyttää. Valittu suunta riippuu halutusta kelan tyhjennystavasta:

- Jos käytät kuormaajan työhydrauliikan käyttövivun lukitussuuntaa kaapelin kelaamiseen, on kaapelin kelalta purkaminen mahdollista pitämällä työhydrauliikan käyttövipua vastakkaisessa suunnassa, tai irrottamalla kela monitoimipyörittimestä.
- Jos käytät kuormaajan työhydrauliikan käyttövivun lukitussuunnan vastakkaista suuntaa kaapelin kelaamiseen, voit käyttää lukitussuuntaa kelan purkamiseen.

Kaapelikelaa tulisi käyttää matalalla pyöritysnopeudella (matala kuormaajan moottorin kierrosluku), ja kuormaajamallista riippuen joko yhdellä tai kahdella työhydrauliikan pumpulla.

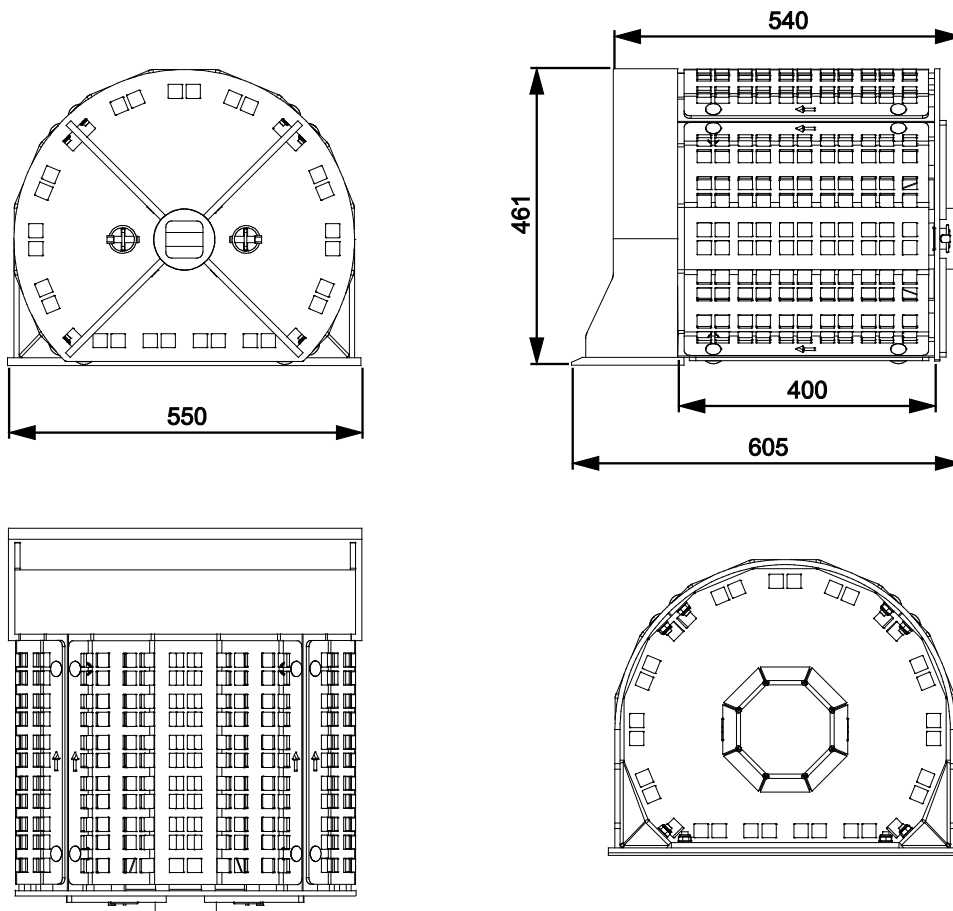
7.9 Rumpuseulakauha

Avant rumpuseulakauha on tarkoitettu mullan, soran ja hiekan seulomiseen. Halutusta erottelusta riippuen voidaan käyttää jompaa kumpaa seulalevyä: rummussa on 50x50 mm aukot, ja haluttaessa voidaan kauhan päälle pultata 22x22 rei'illä oleva seulalevy, kun tarvitaan hienompaa seulontaa.

Rumpuseulakauha voidaan täyttää käsityönä, tai samankaltaisesti kuin kauha, kun käsitellään kevyempää, irtonaista materiaalia. Rumpuseulakauhaa ei ole tarkoitettu nostamaan tiivistä maa-ainesta. Sitä ei tule käyttää koko kuormaajan kauhasylinterin voimalla, jotta rumpu ei vaurioidukaan.

Rumpuseulakauha - Tekniset tiedot

Tuotenumero	A37207
Kokonaistilavuus:	90 l
Pituus:	605 mm
Leveys:	500 mm
Massa (tyhjänä):	75 kg



7.9.1 Rumpuseulakauhan käyttö

Ennen kuin käytät rumpuseulakauhaa

Rumpuseulakauha kiinnitetään monitoimipyöritysrytysyksikön akseliin. Varmista aina, että rumpuseulakauha on oikein kiinnitetty, ennen kuin aloitat sen käytön.

Rumpuseulakauhan käyttö:



VAARA

Sormien leikkautumisen vaara - Älä koskaan työnnä sormia rumpuseulakauhan aukkojen läpi. Rumpuseulakauhan aukot voivat leikata sormet helposti, jos rumpu pyörrähtää hydraulioöljyn virtauksen vuoksi, käännettäessä rumpua käsin, tai jos rummussa oleva materiaali liikahtaa painovoiman seurauksesta. Älä koskaan kurkota rumpuseulakauhan sisälle.



VAROITUS

Takertumisvaara - Pidä turvallinen etäisyys rumpuseulakauhaan. Käynnistä työlaite vasta, kun aloitat käyttämään sitä. Älä koskaan jätä laitetta valvomatta käyntiin. Älä mene työlaitteen lähelle, jos toinen henkilö käyttää kuormaajan hallintalaitteita. Pysy loitolla, jos toinen henkilö käyttää kuormaajan hallintalaitteita. Älä koskaan kurkota rumpuseulakauhan sisälle sen ollessa käytössä. Noudata turvallista pysäytystä ennen poraosan lähelle menemistä.

HUOMAUTUS

Vältä vaurioittamasta rumpuseulakauhaa. Älä koskaan käytä kuormaajan puomin täyttää voimaa, rumpuseulakauhaa ei ole suunniteltu kestävään sitä.

Rumpuseulakauhaa ei ole tarkoitettu nostamaan tiivistä maa-ainesta kauhan tavoin. Rumpu vääntyy tai vaurioituu muutoin, jos sitä käytetään tiiviin, tiheän tai raskaan aineksen nostamiseen. Lisäksi myös kevyitä aineksia käsiteltäessä tulee välttää kasasta nostamista niin, että rumpuseulakauhaan kohdistuu suuri voima.

Älä koskaan työnnä rumpua kasaan sisään tai kasaa vasten.

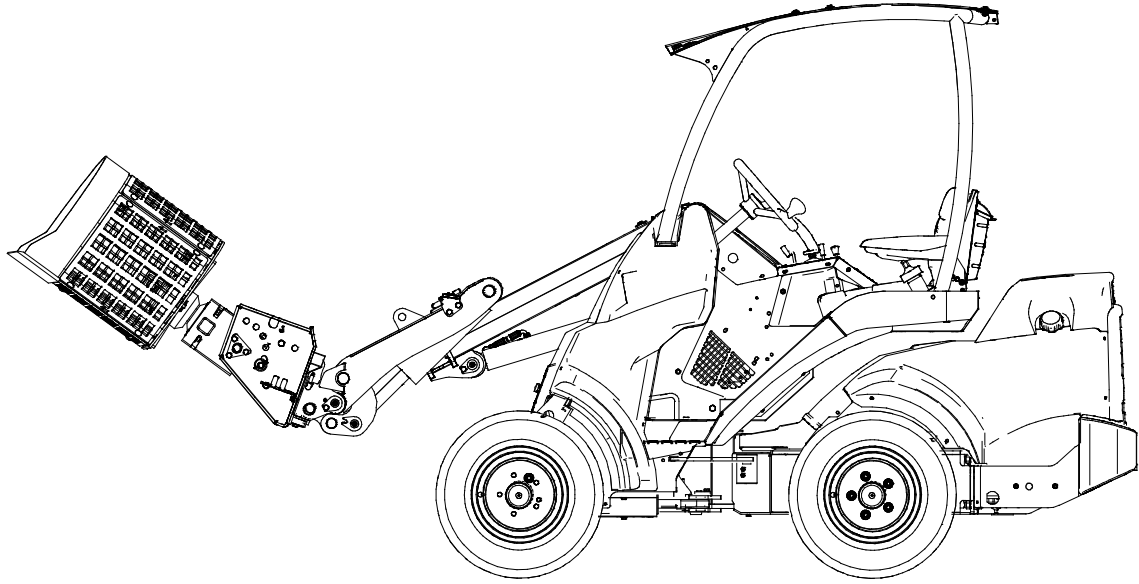
Täytä rumpu käsin lapion avulla, tai poimi materiaalia maasta varoen. Vain kevyttä ja irtonaista materiaalia voidaan poimia näin. Älä koskaan käytä kuormaajan puomia siten, että rumpuseulakauhaan kohdistuu voimakas rasitus-

Vältä rumpuseulakauhan vaurioituminen:

- Tyhjennä seulonnasta jäänyt aines pois rummusta ennen seuraavan erän seulomista
- Älä työnnä rumpua kasaan sisään tai kasaa vasten
- Älä kallista rumpua ylöspäin, jos sen kärki on kasassa sisällä

Työlaite käynnistetään kääntämällä kuormaajan työhydrauliikan käyttövipu lukitusasentoonsa. Rumpuseulakauhaa tulee käyttää hitaasti (matala kuormaajan moottorin kierrosluku).

Tyypillinen rumpuseulakauhan käyttöasento:



8. Kunnossapito ja huolto

Työlaite on suunniteltu mahdollisimman huoltovapaaksi. Koneen kunnossapitoon kuuluvat säännöllinen puhdistaminen ja voitelu, sekä sen yleiskunnon tarkkailu. Liikkuvien koneenosien aiheuttaman puristumisvaaran vuoksi kaikki huoltotyöt tulee tehdä vasta, kun liikkuvat osat on laskettu täysin alas ja työlaite on asetettu tukevasti maata vasten.



Puristumisvaara - Älä koskaan mene nostetun työlaitteen alle. Varmista työlaitteen tuenta kaikkien tarkastus-, säätö- ja huoltotöiden aikana. Älä koskaan mene nostetun työlaitteen alle. Kuormaajan puomi voi laskea huoltotöiden aikana yllättäen aiheuttaen vakavia vammoja puomin alle puristumisen tai iskeytymisen seurauksena, vaikka kuormaajan moottori olisi sammutettuna. Kaikki kunnossapito- ja huoltotyöt tulee tehdä vain, kun työlaite on laskettu alas turvalliseen asentoon.

8.1 Hydraulikomponenttien tarkastaminen

Tarkasta hydrauliletkut ja -komponentit kuormaajan moottori sammutettuna ja hydraulijärjestelmän paine vapautettuna. Älä käytä laitetta, mikäli olet havainnut vian työlaitteen tai kuormaajan hydraulijärjestelmässä. Vuotava hydraulineeste voi aiheuttaa palovammoja tai läpäistä ihon ja aiheuttaa vakavia vammoja. Hakeudu välittömästi lääkäriin, jos hydraulioöljy läpäisee ihon. Pese hydraulioöljyn kanssa kosketuksiin joutunut kehonosa huolellisesti veden ja saippuan kanssa. Neste on myös ympäristölle haitallista ja ympäristöön vuotaminen on estettävä. Korjaa kaikki vuodot heti havaitsemisen jälkeen, sillä pieni vuoto voi nopeasti muuttua suureksi. Käytä laitetta vain hydraulioöljyllä, joka on hyväksytty Avant kuormaajien kanssa käytettäväksi.



Vaara korkeapaineisen nestesuihkun tunkeutumisesta ihon lävitse - Vapauta hydraulijärjestelmän paine ennen huoltotöitä. Älä käsittele paineenalaista hydraulijärjestelmää, sillä liittimen rikkoutuessa tai löystyessä vapautuva öljy voi aiheuttaa vakavia vammoja. Älä käytä laitetta, mikäli olet havainnut vian hydraulijärjestelmässä.



Tarkasta letkut halkeamien ja kulumisen varalta. Mikäli vuotamisesta on merkkejä, käytä epäillyn vuodon alueella pahvinpalaa komponentin tarkastamiseksi. Älä käytä käsiä vuotojen etsintään. Tarkkaile letkujen kulumista ja lopeta käyttö, mikäli jonkin letkun pintakerros on kulunut pois. Tarkista myös letkujen reititys ja säädä letkukiinnikkeitä tarpeen mukaan, jotta letkut eivät altistu hiertymiselle. Hydrauliletkujen käyttöikä on rajallinen. Käyttöolosuhteista riippuen hydrauliletkut on tarkastettava huolellisesti viimeistään 3-5 vuoden käytön jälkeen, ja letkujen kunnosta riippuen ne on vaihdettava uusiin.

Mikäli havaitset jonkin poikkeaman, on vaurioitunut letku tai komponentti vaihdettava uuteen, ja laitteen käyttö on lopetettava, kunnes vika on korjattu. Varaosia saat AVANT jälleenmyyjäsi kautta, suoraan valmistajalta tai lähimmästä AVANT sopimushuollosta. Jätä korjaustyö ammattilaisen tehtäväksi, mikäli sinulla ei ole tarvittavia tietoja ja kokemusta hydraulitoimisten laitteiden asennusten tekemisestä ja siitä, kuinka laitteet huolletaan turvallisesti.

8.2 Työlaitteen puhdistaminen

Puhdista työlaite säännöllisesti estääksesi vaikeammin poistettavan lian kerääntymisen. Puhdistuksessa voidaan käyttää painepesuria ja mietoa pesuainetta. Älä käytä voimakkaita liuottimia tai suihkuta suoraan laitteen hydraulikomponentteja tai tarroja kohti.

8.3 Metallirakenteiden tarkastaminen

Myös laitteen metallirakenteet on tarkastettava säännöllisesti. Tarkasta silmämääräisesti vaurioiden varalta, ja tarkasta erityisen huolellisesti pikakiinnityskorvakkeet ja niiden ympäristö. Työlaitetta ei tule käyttää, mikäli siinä on vääntymiä, halkeamia tai repeytymiä.

Hitsaaminen on sallittu vain ammattilaiselle. Hitsattaessa on käytettävä työlaitteeseen sopivia menetelmiä ja materiaaleja. Ota yhteyttä lähimpään huoltopisteeseesi lisätietoja varten.

8.4 Voitelu

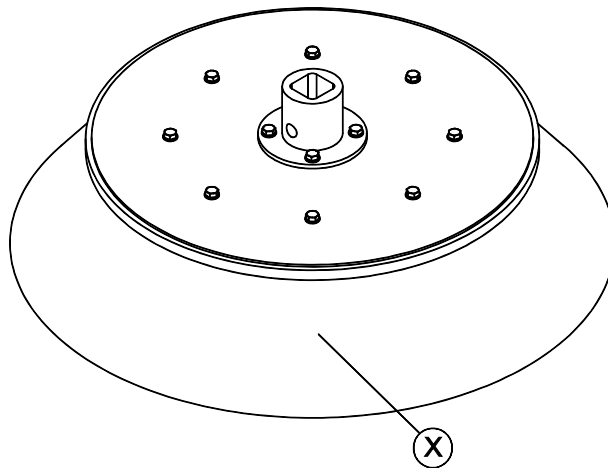
Monitoimipyörityksyksikössä ja sen työkaluissa ei ole rasvanippoja.

8.5 Työkalujen kunnossapito

8.5.1 Vaakaharja

Harjan tarkastaminen

Nylonharjakset kestävät tavallisessa käytössä pitkään. Harjan kuluessa sen työteho heikkenee, ja liian kulunut harja tulee uusiksi. Jos harja värähtelee tai pitää poikkeavaa ääntä käytön aikana, puhdista harja huolellisesti ja poista mahdolliset harjan akseliin takertuneet roskat.



8.5.2 Maapora

Maaporan terien tarkastaminen

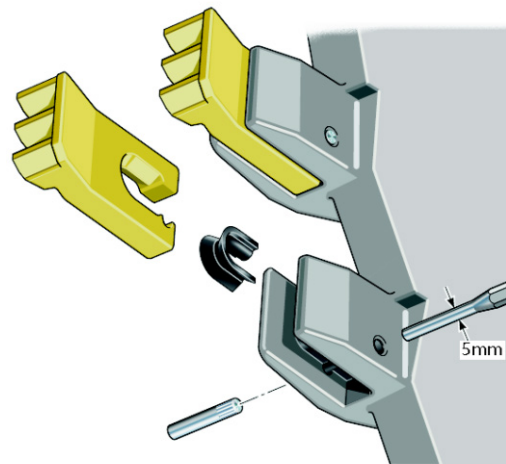
Kovametalliset volframkärkiset teräosat ovat hyvin kulutusta kestäviä. Poran suorituskyky heikkenee terien kulumisen tai vaurioitumisen myötä. Kuluneet terät tai kärkiosa voivat vähentää poran tehokkuutta ja lyhentää sen käyttöikää.

Tarkista poraosa ennen jokaista käyttöpäivää löystyneiden, kuluneiden tai rikkoutuneiden teräosien tai kärkiosan varalta. Vaativissa käyttöolosuhteissa terät voi joutua tarkastamaan useammin. Vaihda teräpalat ennen kuin terien lukitus, kiinnityspisteet tai poraosa vaurioituvat. On suositeltavaa pitää vaihtoteriä ja kärkiosaa varalla. Kovametalliteriä ei voi teroittaa, vaan ne on vaihdettava uusiin kulumisen myötä. Uusia teräosia ja muita varaosia saat Avant-jälleenmyyjäsi kautta.

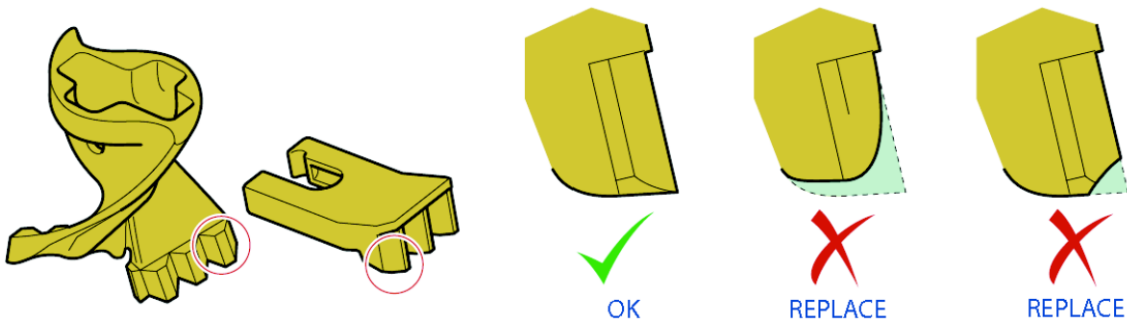
Shock Lock -terät:

Käytä 5 mm tuurnaa teräpalan pidiketapin poistamiseksi. Teräpala ja sen sovitekumi voidaan tämän jälkeen poistaa.

Kun uusi vaimenninkumi ja teräpala on asetettu teräpidikkeeseen, aseta uusi pidiketappi teräpidikkeen yläpuolelle tasainen pinta edellä. Käytä tuurnaa varmistamaan, että tapin uritettu pää asettuu kunnolla reikäänsä.

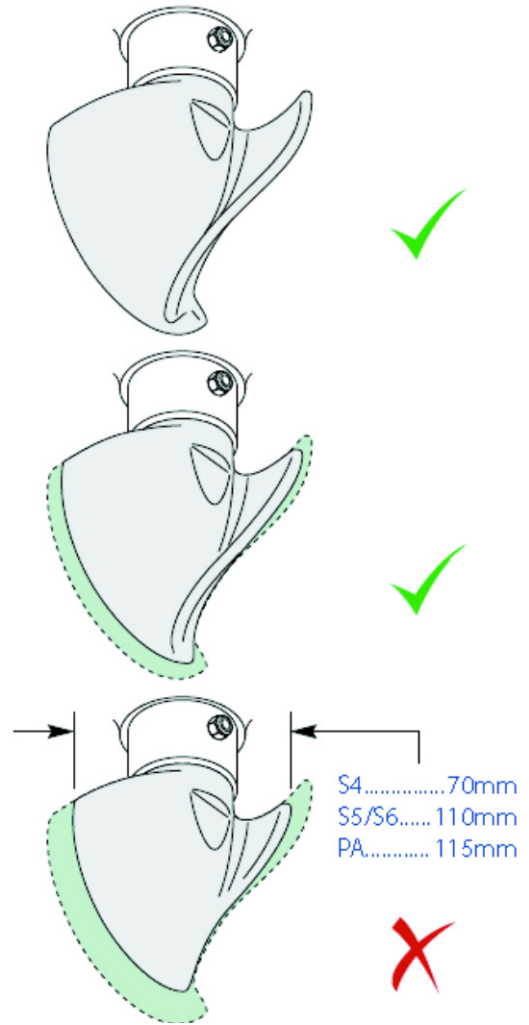


Alla olevassa kuvassa esitetään suositellut teräosien vaihtokohdat. Vaihda teräosat ennen kuin terien kiinnittimet tai pora vaurioituu.



Kärkiosa:

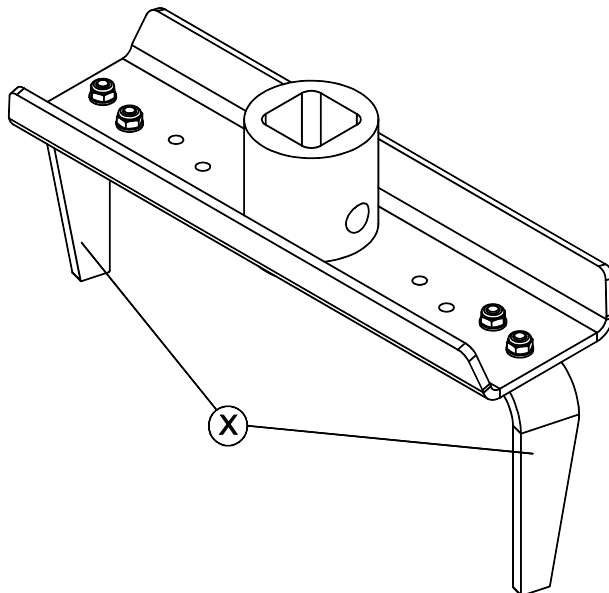
Tarkista kärkiosa vertaamalla sen kuluneisuutta viereiseen kuvaan. Käsittele porateriä varoen ja vältä vaurioittamasta kärkiosaa kuljettamalla poraa niin, että kärkiosa ei osu maahan.



8.5.3 Jyrsinpää

Jyrsinpään terien tarkastaminen

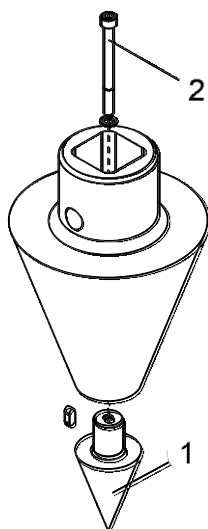
Terien (X) kunto tulee tarkastaa vähintään muutaman käyttökerran välein. Kun terät ovat hyväkuntoiset, ne leikkautuvat maahan tehokkaammin, ja jyrsinpää tarvitsee vähemmän tehoa toimiakseen. Jos jyrsimen suorituskyky on heikentynyt alkuperäisestä, ovat terät todennäköisesti tylsyneet, tai jompi kumpi on vaurioitunut. Terät kuluvat tavallisessa käytössä ja ne voivat vääntyä tai murtua kiviin osuessa. Jos terät ovat vääntyneet, niissä on syviä kolhuja, repeämiä, tai vastaavia merkkejä rikkoutumisesta, tulisi terät vaihtaa uusiin.



8.5.4 Ruuvihalkaisija

Ruuvihalkaisijan kartioruuvin tarkastaminen

Kartioruuvin kunto tulee tarkastaa vähintään muutaman käyttökerran välein. Kun terät ovat hyväkuntoiset, ne leikkautuvat maahan tehokkaammin, ja työkalu tarvitsee vähemmän tehoa toimiakseen. Jos ruuvihalkaisijan suorituskyky on heikentynyt alkuperäisestä, on sen kärki tai kartioruuvi todennäköisesti kulunut tai vaurioitunut. Vaihda kärkipala (1) uuteen irrottamalla sen kiinnitysruuvi (2).



9. Takuuehdot

Avant Tecno Oy myöntää valmistamalleen työlaitteelle vuoden (12 kk) takuun ostopäivästä lukien.

Takuun puitteissa korvataan korjauskustannukset seuraavasti:

- Työkustannukset korvataan, mikäli tehdas ei itse suorita korjausta.
- Viallisten komponenttien tai tarvikkeiden tilalle tehdas toimittaa uudet.

Tapauskohtaisesti tehtaan kanssa sovittaessa tehdas voi korvata asiakkaalle hänen hankkimiensa komponenttien hinnan.

Takuu ei korvaa:

- Tavallisia huoltotöitä, eikä niissä tarvittavia huolto- ja kulutusosia.
- Vaurioita, jotka aiheutuvat epätavallisista käyttöolosuhteista tai käyttötavoista, huolimattomuudesta, rakennemuutoksesta ilman Avant Tecno Oy:n suostumusta, jäljitelmäosan käytöstä tai huollon puutteesta.
- Vian seurannaisvaikutuksia, kuten työn keskeytymistä tai mahdollista muuta lisävahinkoa.
- Korjauksesta aiheutuneita matka- ja/tai rahtikustannuksia.

**EY-vaatimustenmukaisuusvakuutus
EG-försäkran om överensstämmelse
EC Declaration of Conformity**



Valmistaja / Tillverkare / Manufacturer:
Osoite / Adress / Address:

AVANT TECNO OY
Ylötie 1
33470 YLÖJÄRVI, FINLAND

Vakuutamme täten, että alla mainitut tuotteet täyttävät konedirektiivin turvallisuus- ja terveysvaatimukset (direktiivi 2006/42/EY muutoksineen). Seuraavia yhdenmukaistettuja standardeja on sovellettu /

Vi försäkrar härmed att nedan beskrivna produkter överensstämmer med hälso- och säkerhetskrav i EG-maskindirektiv (EG-direktiv 2006/42/EG som ändrat). Följande harmoniserade standarder har tillämpats /

We hereby declare that the products listed below are in conformity with the provisions of the Machinery Directive (directive 2006/42/EC as amended). The following harmonized standards have been applied:

SFS-EN ISO 12100, SFS-EN ISO 4413

Mallit / Modeller / Models:

Avant	
Hydraulitoiminen monitoimipyöritin; Avant-kuormaaajan työlaite Hydraulisk Multifunktionsaggregat ; arbetsredskap för Avant lastare Hydraulic Drive unit; attachment for Avant loaders	A37190



30.11.2017 Ylöjärvi, Finland

Risto Käkelä,
Toimitusjohtaja / Verkställande direktör /
Managing Director

Alkuperäinen kieliversio



AVANT[®]